

Dell™ Inspiron™ One 2305/2310 Servis El Kitabı

[Teknik Özelliklere Genel Bakış](#)

[Başlamadan Önce](#)

[Arka Kapak](#)

[Sabit Sürücü](#)

[Optik Sürücü](#)

[Dönüştürücü Kart](#)

[Dokunmatik Ekran Kontrol Kartı \(İsteğe Bağlı\)](#)

[Ön Stand](#)

[Ses Video Kartı Koruyucu](#)

[Ses Video Kartı](#)

[Ses Video Kartı Kablosu](#)

[Ses Video Düğmesi Kartı](#)

[Arka Stand Kapağı](#)

[Arka Stand](#)

[Orta Cerceve](#)

[Sistem Kartı Koruyucu](#)

[Antenna-In Konnektörü](#)

[Infrared Blaster Konnektör](#)

[Kablosuz Anten](#)

[Bellek Modülleri](#)

[Kablosuz Mini Kartlar](#)

[Düğme Pil](#)

[MXM-Aksamı Fanı \(İsteğe Bağlı\)](#)

[MXM Aksamı \(İsteğe Bağlı\)](#)

[İşlemci Isı Emicisi Fanı](#)

[İşlemci Isı Emicisi](#)

[İşlemci](#)

[Hoparlörler](#)

[Hoparlör Kapağı](#)

[Sistem Kartı](#)

[Bluetooth® Kablosuz Teknolojisi Bulunan Dahilli Kart](#)

[Kamera Modülü](#)

[Kızılötesi Kart](#)


[B-CAS Kartı \(İsteğe Bağlı\)](#)


[Ekran](#)


[Sistem Kurulumu Yardımcı Programı](#)

[BIOS'u Sıfırlama](#)

Notlar, Dikkat Edilecek Noktalar ve Uyarılar

 **NOT:** NOT, bilgisayarınızdan daha fazla yararlanmanıza yardım eden önemli bilgilere işaret eder.

 **DİKKAT:** DİKKAT, donanımda olabilecek hasarları ya da veri kaybını belirtir ve bu sorunun nasıl **önleneceğini** anlatır.

 **UYARI:** UYARI, meydana gelebilecek olası maddi hasar, **kişisel yaralanma veya ölüm tehlikesi** anlamına gelir.

Bu belgedeki bilgiler önceden bildirilmeksizin değiştirilebilir.
© 2010 Dell Inc. Tüm hakları saklıdır.

Dell Inc.'in yazılı izni olmadan bu materyallerin herhangi bir şekilde çoğaltılması kesinlikle yasaktır.

Bu metinde kullanılan ticari markalar: *Dell*, the *DELL* logo ve *Inspiron* Dell Inc.'nin ticari markalarıdır. *Bluetooth* Bluetooth SIG, Inc.'nin sahip olduğu tescilli ticari bir markadır ve Dell tarafından lisans altında kullanılmaktadır. *Microsoft*, *Windows*, ve *Windows* başlat düğmesi logosu Microsoft Corporation'ın ABD ve/veya diğer ülkelerde ticari markaları veya tescilli ticari markalarıdır.

Bu belgede, marka ve adların sahiplerine ya da ürünlerine atıfta bulunmak için başka ticari marka ve ticari adlar kullanılabilir. Dell Inc. kendine ait olanların dışındaki ticari markalar ve ticari isimlerle ilgili hiçbir mülkiyet hakkı olmadığını beyan eder.

Ağustos 2010 Rev. A00

Düzenleyici Model: W01C serisi Düzenleyici tip: W01C001; W01C002

[İçerik Sayfasına Dön](#)

Ses Video Kartı

Dell™ Inspiron™ One 2305/2310 Servis El Kitabı

- [Ses Video \(AV\) Kartının Çıkarılması](#)
- [Ses Video \(AV\) Kartının Takılması](#)

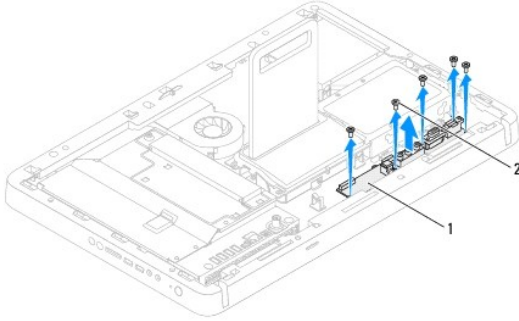
UYARI: Bilgisayarınızın içinde çalışmadan önce, bilgisayarınızla birlikte verilen güvenlik bilgilerini okuyun. Ek güvenlik en iyi uygulama bilgileri için www.dell.com/regulatory_compliance adresindeki Yasal Uygunluk Ana Sayfasına bakın.

DİKKAT: Yalnızca yetkili bir servis teknisyeni bilgisayarınızda onarım yapmalıdır. Dell™ tarafından yetkilendirilmemiş servislerden kaynaklanan zararlar garantinizin kapsamında değildir.

DİKKAT: Elektrostatik boşalımı önlemek için, bir bilek topraklama kayışı kullanarak ya da boyanmamış metal yüzeylere (bilgisayardaki bir konektör gibi) sık sık dokunarak kendinizi topraklayın.

Ses Video (AV) Kartının Çıkarılması

1. [Başlamadan Önce](#) bölümündeki yönergeleri uygulayın.
2. Arka kapağı çıkarın (bkz. [Arka Kapağın Çıkarılması](#)).
3. [Ön Standın Çıkarılması](#) bölümündeki [adım 2-a-dim 5](#) arasındaki yönergeleri uygulayın.
4. AV kartı koruyucusunu çıkarın (bkz. [Ses Video \(AV\) Kartı Koruyucusunun Çıkarılması](#)).
5. AV kartı kablolarını AV kartı üzerindeki konektörlerden ayırın.
6. AV kartını kasaya sabitleyen beş vidayı sökün.
7. AV kartını kasadan ayırın.



1	AV Kartı	2	vidalar (5)
---	----------	---	-------------

Ses Video (AV) Kartının Takılması

1. [Başlamadan Önce](#) bölümündeki yönergeleri uygulayın.
2. AV kartındaki vida deliklerini kasanın üzerindeki vida delikleriyle hizalayın.
3. AV kartını kasaya sabitleyen beş vidayı yerine takın.
4. AV kartı kablolarını AV kartı üzerindeki konektörlerine bağlayın.
5. AV kartı koruyucusunu takın (bkz. [Ses Video \(AV\) Kartı Koruyucusunun Takılması](#)).
6. [Ön Standın Yerine Takılması](#) bölümündeki [adım 4-a-dim 5](#) arasındaki yönergeleri uygulayın.
7. Arka kapağı yerine takın (bkz. [Arka Kapağın Takılması](#)).

⚠ **DİKKAT:** Bilgisayarı çalıştırmadan önce tüm vidaları yerine takın ve bilgisayarın içine kaçmış vida kalmadığından emin olun. İçeride unutulmuş vida bilgisayara zarar verebilir.

8. Bilgisayarınızı ve aygıtları elektrik prizine bağlayın ve açın.

[İçerik Sayfasına Dön](#)

[İçerik Sayfasına Dön](#)

Ses Video Kartı Koruyucu

Dell™ Inspiron™ One 2305/2310 Servis El Kitabı

- [Ses Video \(AV\) Kartı Koruyucunun Çıkarılması](#)
- [Ses Video \(AV\) Kartı Koruyucunun Takılması](#)

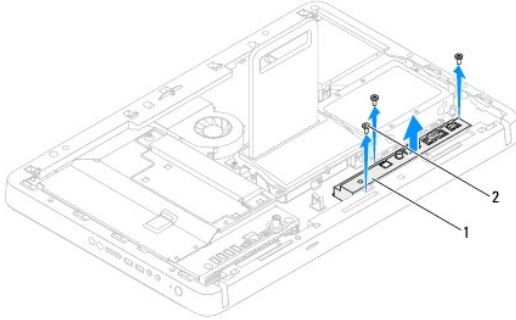
UYARI: Bilgisayarınızın içinde çalışmadan önce, bilgisayarınızla birlikte verilen güvenlik bilgilerini okuyun. Ek güvenlik en iyi uygulama bilgileri için www.dell.com/regulatory_compliance adresindeki Yasal Uygunluk Ana Sayfasına bakın.

DİKKAT: Yalnızca yetkili bir servis teknisyeni bilgisayarınızda onarım yapmalıdır. Dell™ tarafından yetkilendirilmemiş servislerden kaynaklanan zararlar garantinizin kapsamında değildir.

DİKKAT: Elektrostatik boşalmı önlemek için, bir bilek topraklama kayışı kullanarak ya da boyanmamış metal yüzeylere (bilgisayardaki bir konnektör gibi) sık sık dokunarak kendinizi topraklayın.

Ses Video (AV) Kartı Koruyucunun Çıkarılması

1. [Başlamadan Önce](#) bölümündeki yönergeleri uygulayın.
2. Arka kapağı çıkarın (bkz. [Arka Kapağın Çıkarılması](#)).
3. [Ön Standın Çıkarılması](#) bölümündeki [adım 2-adım 5](#) arasındaki yönergeleri uygulayın.
4. AV kartı koruyucuyu kasaya bağlayan üç vidayı çıkarın.
5. AV kartı koruyucuyu kasadan ayırın.



1	AV kartı koruyucu	2	vida (3)
---	-------------------	---	----------

Ses Video (AV) Kartı Koruyucunun Takılması

1. [Başlamadan Önce](#) bölümündeki yönergeleri uygulayın.
2. AV kartı koruyucudaki vida deliklerini kasanın üzerindeki vida delikleriyle hizalayın.
3. AV kartı koruyucuyu kasaya bağlayan üç vidayı yerine takın.
4. [Ön Standın Yerine Takılması](#) bölümündeki [adım 4-adım 5](#) arasındaki yönergeleri uygulayın.
5. Arka kapağı yerine takın (bkz. [Arka Kapağın Takılması](#)).

DİKKAT: Bilgisayarı çalıştırmadan önce tüm vidaları yerine takın ve bilgisayarın içine kaçmış vida kalmadığından emin olun. İçeride unutulmuş vida bilgisayara zarar verebilir.

6. Bilgisayarınızı ve aygıtları elektrik prizine bağlayın ve açın.

[Icerik Sayfasina Don](#)

[İçerik Sayfasına Dön](#)

Ses Video Kartı Kablosu

Dell™ Inspiron™ One 2305/2310 Servis El Kitabı

- [Ses Video \(AV\) Kartı Kablosunun Çıkarılması](#)
- [Ses Video \(AV\) Kartı Kablosunun Takılması](#)

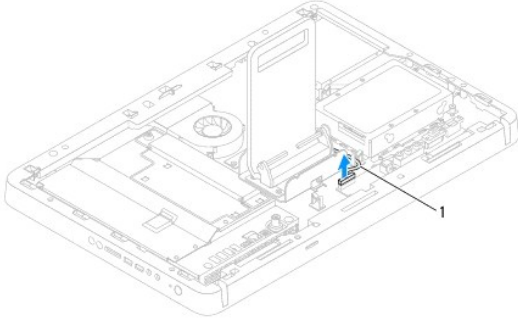
⚠ UYARI: Bilgisayarınızın içinde çalışmadan önce, bilgisayarınızla birlikte verilen güvenlik bilgilerini okuyun. Ek güvenlik en iyi uygulama bilgileri için www.dell.com/regulatory_compliance adresindeki Yasal Uygunluk Ana Sayfasına bakın.

⚠ DİKKAT: Yalnızca yetkili bir servis teknisyeni bilgisayarınızda onarım yapmalıdır. Dell™ tarafından yetkilendirilmemiş servislerden kaynaklanan zararlar garantinizin kapsamında değildir.

⚠ DİKKAT: Elektrostatik boşalımı önlemek için, bir bilek topraklama kayışı kullanarak ya da boyanmamış metal yüzeylere (bilgisayardaki bir konektör gibi) sık sık dokunarak kendinizi topraklayın.

Ses Video (AV) Kartı Kablosunun Çıkarılması

1. [Başlamadan Önce](#) bölümündeki yönergeleri uygulayın.
2. Arka kapağı çıkarın (bkz. [Arka Kapağın Çıkarılması](#)).
3. [Ön Standın Çıkarılması](#) bölümündeki [adım 2-a-dım 5](#) arasındaki yönergeleri uygulayın.
4. AV kartı koruyucusunu çıkarın (bkz. [Ses Video \(AV\) Kartı Koruyucusunun Çıkarılması](#)).
5. AV kartı kablosunu AV kartındaki konektörden çıkarın.



1	AV kartı kablosu
---	------------------

6. AV kartını çıkarın (bkz. [Ses Video \(AV\) Kartının Çıkarılması](#)).
7. Sistem kartını çıkarın (bkz. [Sistem Kartını Çıkarma](#)).
8. Ekran panelini çıkarın (bkz. [Ekran Panelini Çıkarma](#)).
9. AV kartı kablolarının yönlendirmesini not edin ve kabloyu emniyet bantlarından ayırın.
10. AV kartı kablosunu yerleştirildiği yerden çıkarın.

Ses Video (AV) Kartı Kablosunun Takılması

1. [Başlamadan Önce](#) bölümündeki yönergeleri uygulayın.
2. AV kartı kablolarını bantlarla tespit etmek üzere yönlendirme kılavuzlarına yönlendirin.
3. Sistem kartını takın (bkz. [Sistem Kartını Yerine Takma](#)).
4. Ekran panelini takın (bkz. [Ekran Panelini Takma](#)).

-
5. AV kartını takın (bkz. [Ses Video \(AV\) Kartının Takılması](#)).
 6. AV kartı kablosunu AV kartındaki konnektöre baęlayın.
 7. AV kartı koruyucusunu takın (bkz. [Ses Video \(AV\) Kartı Koruyucunun Takılması](#)).
 8. [Ön Standın Yerine Takılması](#) bölümündeki [adım 4-adım 5](#) arasındaki yönergeleri uygulayın.
 9. Arka kapađı yerine takın (bkz. [Arka Kapađın Takılması](#)).

△ **DİKKAT:** Bilgisayarı **çalıştırmadan önce tüm vidaları yerine takın** ve bilgisayarın **içine kaçmış vida kalmadığından emin olun**. **İçeride unutulmuş vida** bilgisayara zarar verebilir.

10. Bilgisayarınızı ve aygıtları elektrik prizine baęlayın ve açın.
-

[İçerik Sayfasına Dön](#)

[İçerik Sayfasına Dön](#)

Ses Video Düğmesi Kartı

Dell™ Inspiron™ One 2305/2310 Servis El Kitabı

- [Ses Video \(AV\) Düğmesi Kartının Çıkarılması](#)
- [Ses Video \(AV\) Düğmesi Kartının Takılması](#)

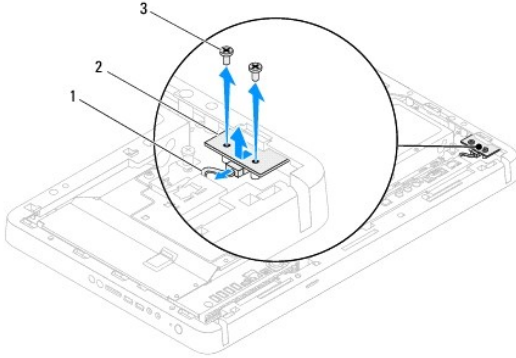
UYARI: Bilgisayarınızın içinde çalışmadan önce, bilgisayarınızla birlikte verilen güvenlik bilgilerini okuyun. Ek güvenlik en iyi uygulama bilgileri için www.dell.com/regulatory_compliance adresindeki Yasal Uygunluk Ana Sayfasına bakın.

DİKKAT: Yalnızca yetkili bir servis teknisyeni bilgisayarınızda onarım yapmalıdır. Dell™ tarafından yetkilendirilmemiş servislerden kaynaklanan zararlar garantinizin kapsamında değildir.

DİKKAT: Elektrostatik boşalımı önlemek için, bir bilek topraklama kayışı kullanarak ya da boyanmamış metal yüzeylere (bilgisayardaki bir konektör gibi) sık sık dokunarak kendinizi topraklayın.

Ses Video (AV) Düğmesi Kartının Çıkarılması

1. [Başlamadan Önce](#) bölümündeki yönergeleri uygulayın.
2. Arka kapağı çıkarın (bkz. [Arka Kapağın Çıkarılması](#)).
3. [Ön Standın Çıkarılması](#) bölümündeki [adım 2-a-dım 5](#) arasındaki yönergeleri uygulayın.
4. AV düğmesi kartı kablosunu AV düğmesi kartındaki konektörden çıkarın.
5. AV düğmesi kartını kasaya sabitleyen iki vidayı sökün.
6. AV düğmesi kartını dikkatli bir şekilde kaydırın ve bilgisayardan kaldırın.



1	AV düğmesi kartı kablosu	2	AV düğmesi kartı
3	vidalar (2)		

Ses Video (AV) Düğmesi Kartının Takılması

1. [Başlamadan Önce](#) bölümündeki yönergeleri uygulayın.
2. AV düğmesi kartını yavaşça orta çerçeve üzerindeki yuvaya kaydırın.
3. AV düğmesi kartındaki vida deliklerini kasanın üzerindeki vida delikleriyle hizalayın.
4. AV düğmesi kartını kasaya sabitleyen iki vidayı yerine takın.
5. AV düğmesi kartı kablosunu AV düğmesi kartındaki konektöre bağlayın.
6. [Ön Standın Yerine Takılması](#) bölümündeki [adım 4-adım 5](#) arasındaki yönergeleri uygulayın.

7. Arka kapađı yerine takın (bkz. [Arka Kapađın Takılması](#)).

△ **DİKKAT:** Bilgisayarı **çalıştırmadan önce tüm vidaları** yerine takın ve bilgisayarın **içine kaçmış vida kalmadığından** emin olun. **İçeride unutulmuş vidadan** bilgisayarınıza zarar verebilir.

8. Bilgisayarınızı ve aygıtları elektrik prizine bağlayın ve açın.

[İçerik Sayfasına Dön](#)

[İçerik Sayfasına Dön](#)

Arka Kapak

Dell™ Inspiron™ One 2305/2310 Servis El Kitabı

- [Arka Kapağın Çıkarılması](#)
- [Arka Kapağın Takılması](#)

⚠ UYARI: Bilgisayarınızın içinde çalışmadan önce, bilgisayarınızla birlikte verilen güvenlik bilgilerini okuyun. Ek güvenlik en iyi uygulama bilgileri için www.dell.com/regulatory_compliance adresindeki Yasal Uygunluk Ana Sayfasına bakın.

⚠ DİKKAT: Yalnızca yetkili bir servis teknisyeni bilgisayarınızda onarım yapmalıdır. Dell™ tarafından yetkilendirilmemiş servislerden kaynaklanan zararlar garantinizin kapsamında değildir.

⚠ DİKKAT: Elektrostatik boşalmı önlemek için, bir bilek topraklama kayışı kullanarak ya da boyanmamış metal yüzeylere (bilgisayardaki bir konektör gibi) sık sık dokunarak kendinizi topraklayın.

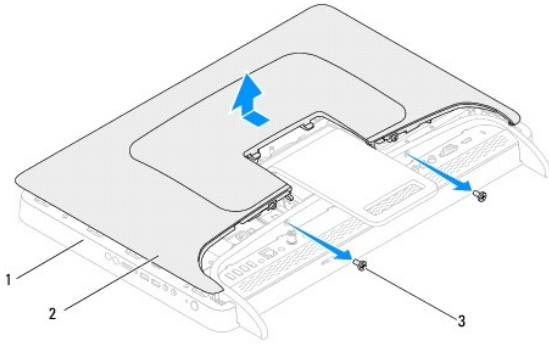
⚠ DİKKAT: Bilgisayar kapağı çıkarıldığında sistemi desteklemek için yeterli alanın bulunduğundan emin olun; masaüstü alanından en az 30 cm (1 ft).

Arka Kapağın Çıkarılması

1. [Başlamadan Önce](#) bölümündeki yönergeleri uygulayın.

⚠ DİKKAT: Bilgisayarınızı açmadan önce ekranda herhangi bir çizilmeyi önlemek için bilgisayarınızı yumuşak bir bez üzerine veya temiz bir yüzeye koyduğunuzdan emin olun.

2. Bilgisayarınızı yüzü aşağı denk gelecek şekilde düz bir zemin üzerine yerleştirin.
3. Arka kapağı bilgisayara sabitleyen iki vidayı çıkarın.
4. Arka kapağı bilgisayardan dışarı kaldırın ve kaldırın.
5. Arka kapağı güvenli bir yere yerleştirin.



2	orta çerçeve	2	arka kapak
3	vidalar (2)		

Arka Kapağın Takılması

1. [Başlamadan Önce](#) bölümündeki yönergeleri uygulayın.
2. Arka kapak üzerindeki tırnakları orta çerçeve üzerindeki yuvalarla hizalayın ve ardından arka kapağı yerine oturtun.
3. Arka kapağı bilgisayara sabitleyen iki vidayı yerine takın.
4. Bilgisayarı dik bir konumda yerleştirin.

△ **DİKKAT:** Bilgisayarı **çalıştırmadan önce tüm vidaları** yerine takın ve bilgisayarın **içine kaçmış vida** kalmadığından emin olun. **İçeride unutulmuş vida** bilgisayara zarar verebilir.

5. Bilgisayarınızı ve aygıtları elektrik prizine bağlayın ve açın.

[İçerik Sayfasına Dön](#)

[İçerik Sayfasına Dön](#)

B-CAS Kartı (İsteğe Bağlı)

Dell™ Inspiron™ One 2305/2310 Servis El Kitabı

- [B-CAS Kartı Çıkarma](#)
- [B-CAS Kartı Takma](#)

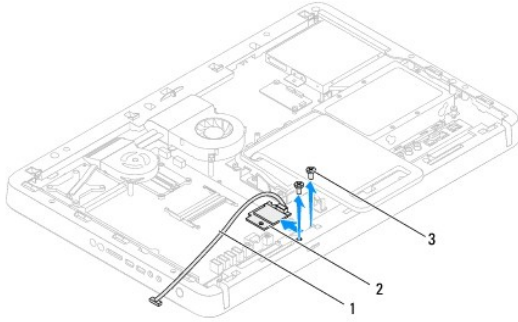
UYARI: Bilgisayarınızın içinde çalışmadan önce, bilgisayarınızla birlikte verilen güvenlik bilgilerini okuyun. Ek güvenlik en iyi uygulama bilgileri için www.dell.com/regulatory_compliance adresindeki Yasal Uygunluk Ana Sayfasına bakın.

DİKKAT: Yalnızca yetkili bir servis teknisyeni bilgisayarınızda onarım yapmalıdır. Dell™ tarafından yetkilendirilmemiş servislerden kaynaklanan zararlar garantinizin kapsamında değildir.

DİKKAT: Elektrostatik boşalmı önlemek için, bir bilek topraklama kayışı kullanarak ya da boyanmamış metal yüzeylere (bilgisayardaki bir konnektör gibi) sık sık dokunarak kendinizi topraklayın.

B-CAS Kartı Çıkarma

- [Başlamadan Önce](#) bölümündeki yönergeleri uygulayın.
- Arka kapağı çıkarın (bkz. [Arka Kapağın Çıkarılması](#)).
- [Ön Standın Çıkarılması](#) bölümündeki [adım 2-a-dım 5](#) arasındaki yönergeleri uygulayın.
- Sistem kartı koruyucusunu çıkarın (bkz. [Sistem Kartı Koruyucunun Çıkarılması](#)).
- B-CAS kartını kasaya sabitleyen iki vidayı sökün.
- B-CAS kartını dikkatli bir şekilde B-CAS kartı konumundan kaydırın.
- B-CAS kartı kablosunu TV radyo kartı üzerindeki konnektörden ayırın.
- B-CAS kartını bilgisayardan dışarı çıkarın.



1	B-CAS-kartı kablosu	2	B-CAS kartı
3	vidalar (2)		

B-CAS Kartı Takma

- [Başlamadan Önce](#) bölümündeki yönergeleri uygulayın.
- B-CAS kartı kablosunu TV radyo kartı üzerindeki konnektöre bağlayın.
- B-CAS kartını dikkatli bir şekilde B-CAS kartı konumuna kaydırın.
- B-CAS kartındaki vida deliklerini kasa üzerindeki vida delikleriyle hizalayın.
- B-CAS kartını kasaya sabitleyen iki vidayı yerine takın.

6. Sistem kartı koruyucusunu yerine takın (bkz. [Sistem Kartı Koruyucunun Çıkarılması](#)).
7. [Ön Standın Yerine Takılması](#) bölümündeki [adım 4-adım 5](#) arasındaki yönergeleri uygulayın.
8. Arka kapağı yerine takın (bkz. [Arka Kapağın Takılması](#)).

⚠ DİKKAT: Bilgisayarı çalıştırmadan önce tüm vidaları yerine takın ve bilgisayarın içine kaçmış vida kalmadığından emin olun. İçeride unutulmuş vida bilgisayara zarar verebilir.

9. Bilgisayarınızı ve aygıtları elektrik prizine bağlayın ve açın.

[İçerik Sayfasına Dön](#)

[İçerik Sayfasına Dön](#)

Başlamadan Önce

Dell™ Inspiron™ One 2305/2310 Servis El Kitabı

- [Önerilen Araçlar](#)
- [Bilgisayarınızı Kapatma](#)
- [Güvenlik Talimatları](#)

Bu kılavuzda bilgisayarınızdaki bileşenlerin takılması ya da çıkarılması için yordamlar sunulur. Aksi belirtilmedikçe, her yordamda aşağıdaki şartların geçerli olduğu varsayılır:

1. [Bilgisayarınızı Kapatma](#) ve [Güvenlik Talimatları](#) bölümlerindeki adımları gerçekleştirdiğiniz.
1. Bilgisayarınızla birlikte verilen güvenlik bilgilerini okuduğunuz.
1. Bir bileşen, değiştirilebilir veya (ayrı olarak satın alınmışsa) çıkarma yordamı tersten uygulanarak takılabilir.


Önerilen Araçlar

Bu belgedeki yordamlar için aşağıdaki araçlar gerekebilir:

1. Küçük yıldız tornavida
1. Altıgen somun anahtarı
1. Flash BIOS çalıştırılabilir güncelleme programı support.dell.com adresinde mevcuttur.

Bilgisayarınızı Kapatma

⚠ DİKKAT: Veri kaybını önlemek için, bilgisayarınızı kapatmadan önce tüm açık dosyaları kaydedip kapatın ve açık programlardan çıkın.

1. Açık dosyaları kaydedip kapatın ve açık programlardan çıkın.
2. İşletim sistemini kapatmak için **Başlat** 'ı ve ardından **Kapat**'i tıklayın.
3. Bilgisayarın kapalı olduğundan emin olun. İşletim sistemini kapattığınızda bilgisayarınız otomatik olarak kapanmadıysa, güç düğmesine basın ve bilgisayar kapanana kadar basılı tutun.

Güvenlik Talimatları

Bilgisayarınızı olası zararlardan korumak ve kişisel güvenliğinizi sağlamak için aşağıdaki güvenlik yönergelerini uygulayın.

- ⚠ **UYARI:** Bilgisayarınızın içinde çalışmadan önce, bilgisayarınızla birlikte verilen güvenlik bilgilerini okuyun. Ek güvenlik en iyi uygulama bilgileri için www.dell.com/regulatory_compliance adresindeki **Yasal Uygunluk Ana Sayfasına** bakın.
- ⚠ **UYARI:** Bir donatıyı değiştirmek, çıkarmak veya takmak için kasaı açmadan önce bütün güç kaynaklarının bağlantılarını kesin. Takma işlemi bittikten sonra kasa yerine takılmalı ve güç kaynağı bağlanmadan önce bütün bağlayıcılar takılmalıdır.
- ⚠ **DİKKAT:** Sadece eğitimli servis teknisyenleri bilgisayarın kapağını açabilir ve bilgisayarın içindeki bileşenlere erişebilirler. Güvenlik önlemleri, bilgisayarınızın içinde çalışmak ve elektrostatik boşalığa karşı korunma hakkında tam bir bilgi edinmek için güvenlik talimatlarına bakın.
- ⚠ **DİKKAT:** Elektrostatik boşalımı önlemek için, bir bilek topraklama kayışı kullanarak ya da boyanmamış metal yüzeylere (bilgisayardaki bir konnektör gibi) sık sık dokunarak kendinizi topraklayın.
- ⚠ **DİKKAT:** Bir kabloyu çıkartırken kablunun kendisini değil, fişi veya koruyucu halkayı tutarak çekin. Bazı kablolarda kilitleme dilleri vardır; bu tür kabloları çıkarırken, kabloyu çekmeden önce kilitleme dillerini içeriye bastırın. Konnektörleri çıkartırken, konnektör pimlerinin eğilmesini önlemek için konnektörleri düz tutun. Ayrıca bir kabloyu bağlamadan önce, her iki konnektörün yönlerinin doğru olduğundan ve doğru hizalandıklarından emin olun.
- ⚠ **DİKKAT:** Bilgisayara vermekten kaçınmak için, bilgisayarın içinde çalışmaya başlamadan önce aşağıdaki adımları uygulayın.
 1. Bilgisayar ekranının çizilmesini önlemek için çalışma yüzeyinin düz ve temiz olmasını sağlayın.
 2. Bilgisayarınızı (bkz. [Bilgisayarınızı Kapatma](#)) ve bağlı tüm aygıtları kapatın.
- ⚠ **DİKKAT:** Ağ kablosunu çıkarmak için, önce kabloyu bilgisayarınızdan ve ardından ağ aygıtından çıkarın.

3. Tm telefon veya ađ kablolarını bilgisayarınızdan çıkarın.
4. Bilgisayarınızı ve tm bađlı aygıtları elektrik prizlerinden çıkarın.
5. Bađlı tm aygıtları bilgisayarınızdan çıkarın.
6. Sistem kartını topraklamak için, sistem bađlantısı yokken gç dđmesini basılı tutun.

△ DİKKAT: Bilgisayarınızın içindeki herhangi bir Őeye dokunmadan önce, bilgisayarınızın arkasındaki metal kısım gibi boyanmamıŐ bir metal yzeyeye dokunarak kendinizi topraklayın. **ÇalıŐırken, i bileŐenlere zarar verebilecek statik elektriđi boŐaltmak için, boyanmamıŐ metal yzeyeye belirli aralıklarla dokunun.**

[İçerik Sayfasına Dn](#)


[İçerik Sayfasına Dön](#)

BIOS'u Sıfırlama

Dell™ Inspiron™ One 2305/2310 Servis El Kitabı

Güncelleştirme yayınlandığında veya sistem kartı değiştirilirken BIOS'un sıfırlanması gerekebilir. BIOS'u sıfırlamak için:

1. Bilgisayarı açın.
2. support.dell.com/support/downloads adresine gidin.
3. Bilgisayarınızın BIOS güncelleştirme dosyasını bulun:


 **NOT:** Bilgisayarınızın Service Tag (Servis Etiket) bilgisi bilgisayarınızın arka tarafında bir etikette yer alır.

Bilgisayarınızın Service Tag (Servis Etiket) bilgisine sahipseniz:

- a. **Enter a Service Tag (Bir Servis Etiket Girin)** öğesini tıklatın.
- b. **Enter a service tag:** (Bir servis etiketi girin) alanına bilgisayarınızın Servis Etiket'i'ni girin, **Go (Git)** öğesini tıklatıp [adım 4](#) ile devam edin.

Bilgisayarınızın Service Tag (Servis Etiket) bilgisine sahip değilseniz:

- a. **Modeli Seç**'i tıklatın.
- b. **Select Your Product Family (Ürün Ailenizi Seçin)** listesinden ürün tipini seçin.
- c. **Select Your Product Line (Ürün Grubunuzu Seçin)** listesinden ürününüzün markasını seçin.
- d. **Select Your Product Model (Ürün Modelinizi Seçin)** listesinden ürününüzün model numarasını seçin.

 **NOT:** Farklı bir model seçtiyseniz ve baştan başlamak istiyorsanız, menünün sağ üst köşesinden **Start Over (Yeniden Başla)** düğmesini tıklatın.

- e. **Confirm (Onayla)** düğmesini tıklatın.

4. Ekranda bir sonuç listesi belirir. **BIOS** öğesini Tıklatın.
5. En son BIOS dosyasını yüklemek için **Şimdi Yükle** öğesini tıklatın. **Dosya Yükleme** penceresi açılır.
6. Masaüstündeki dosyayı kaydetmek için **Kaydet** öğesini tıklatın. Dosya masaüstünüze yüklenir.
7. **Yükleme Tamamlandı** penceresi görünürse **Kapat**'ı tıklatın. Dosya simgesi masaüstünüzde görünür ve yüklenen BIOS güncelleştirme dosyasıyla aynı ada sahiptir.
8. Masaüstündeki dosya simgesini çift tıklatın ve ekrandaki yönergeleri izleyin.

[İçerik Sayfasına Dön](#)

[İçerik Sayfasına Dön](#)

Bluetooth® Kablosuz Teknolojisi Bulunan Dahili Kart

Dell™ Inspiron™ One 2305/2310 Servis El Kitabı

- [Bluetooth Kartını Çıkarma](#)
- [Bluetooth Kartını Takma](#)

UYARI: Bilgisayarınızın içinde çalışmadan önce, bilgisayarınızla birlikte verilen güvenlik bilgilerini okuyun. Ek güvenlik en iyi uygulama bilgileri için www.dell.com/regulatory_compliance adresindeki Yasal Uygunluk Ana Sayfasına bakın.

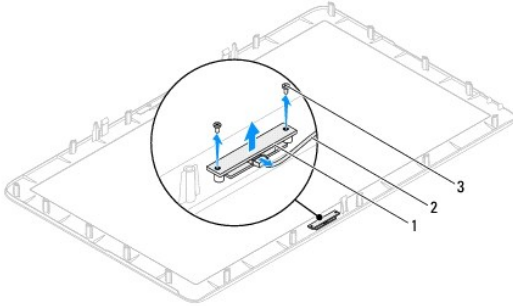
DİKKAT: Yalnızca yetkili bir servis teknisyeni bilgisayarınızda onarım yapmalıdır. Dell™ tarafından yetkilendirilmemiş servislerden kaynaklanan zararlar garantinizin kapsamında değildir.

DİKKAT: Elektrostatik boşalımı önlemek için, bir bilek topraklama kayışı kullanarak ya da boyanmamış metal yüzeylere (bilgisayardaki bir konnektör gibi) sık sık dokunarak kendinizi topraklayın.

Bilgisayarınızla Bluetooth kablosuz teknolojisi olan bir kart sipariş ettiyseniz, kart zaten takılıdır.

Bluetooth Kartını Çıkarma

1. [Başlamadan Önce](#) bölümündeki yönergeleri uygulayın.
2. Sistem kartını çıkarın (bkz. [Sistem Kartını Çıkarma](#)).
3. [Ekran Çerçevesini Çıkarma](#) bölümündeki [adım 5-a-dım 11](#) arasındaki yönergeleri uygulayın.
4. Ekran çerçevesini ters çevirin.
5. Mylar bileziğini Bluetooth kartından çıkarın.
6. Bluetooth kartını ekran çerçevesine sabitleyen iki vidayı çıkarın.
7. Bluetooth kartı kablosunu Bluetooth kartı üzerindeki konnektörden ayırın.
8. Bluetooth kartını ekran çerçevesinden dışarı kaldırın.



1	Bluetooth kartı	2	Bluetooth kartı kablosu
3	vidalar (2)		

Bluetooth Kartını Takma

1. [Başlamadan Önce](#) bölümündeki yönergeleri uygulayın.
2. Bluetooth kartı kablosunu Bluetooth kartı üzerindeki konnektöre bağlayın.
3. Bluetooth kartı üzerindeki vida deliklerini ekran çerçevesi üzerindeki vida delikleri ile hizalayın.
4. Bluetooth kartını ekran çerçevesine sabitleyen iki vidayı yerine takın.

5. Ekran çerçevesini ters çevirin.
6. [Ekran Çerçevesini Takma](#) bölümündeki [adım 2-adım 12](#) arasındaki yönergeleri uygulayın.
7. Sistem kartını yerine takın (Bkz. [Sistem Kartını Yerine Takma](#)).

⚠ DİKKAT: Bilgisayarı çalıştırmadan önce tüm vidaları yerine takın ve bilgisayarın içine kaçmış vida kalmadığından emin olun. İçeride unutulmuş vida bilgisayara zarar verebilir.

8. Bilgisayarınızı ve aygıtları elektrik prizine bağlayın ve açın.

[İçerik Sayfasına Dön](#)

[İçerik Sayfasına Dön](#)

Kamera Modülü

Dell™ Inspiron™ One 2305/2310 Servis El Kitabı

- [Kamera Modülünü Çıkarma](#)
- [Kamera Modülünü Geri Takma](#)

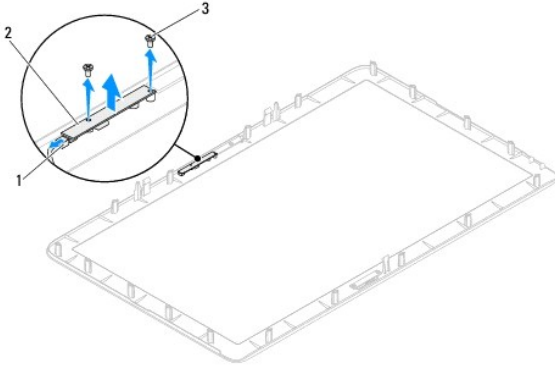
UYARI: Bilgisayarınızın içinde çalışmadan önce, bilgisayarınızla birlikte verilen güvenlik bilgilerini okuyun. Ek güvenlik en iyi uygulama bilgileri için www.dell.com/regulatory_compliance adresindeki Yasal Uygunluk Ana Sayfasına bakın.

DİKKAT: Yalnızca yetkili bir servis teknisyeni bilgisayarınızda onarım yapmalıdır. Dell™ tarafından yetkilendirilmemiş servislerden kaynaklanan zararlar garantinizin kapsamında değildir.

DİKKAT: Elektrostatik boşalımı önlemek için, bir bilek topraklama kayışı kullanarak ya da boyanmamış metal yüzeylere (bilgisayardaki bir konektör gibi) sık sık dokunarak kendinizi topraklayın.

Kamera Modülünü Çıkarma

1. [Başlamadan Önce](#) bölümündeki yönergeleri uygulayın.
2. Sistem kartını çıkarın (bkz. [Sistem Kartını Çıkarma](#)).
3. [Ekran Çerçevesini Çıkarma](#) bölümündeki [adım 5-a-dım 11](#) arasındaki yönergeleri uygulayın.
4. Ekran çerçevesini ters çevirin.
5. Mylar bileziğini Bluetooth kartından çıkarın.
6. Kamera modülünü ekran çerçevesine sabitleyen iki vidayı çıkarın.
7. Kamera kablosunu kamera modülü üzerindeki konektörden çıkarın.
8. Kamera modülünü ekran çerçevesinden kaldırın.



1	kamera kablosu konektörü	2	kamera modülü
3	vidalar (2)		

Kamera Modülünü Geri Takma

1. [Başlamadan Önce](#) bölümündeki yönergeleri uygulayın.
2. Kamera modülündeki vida deliklerini ekran çerçevesindeki vida delikleri ile hizalayın.
3. Kamera modülünü ekran çerçevesine sabitleyen iki vidayı yerine takın.
4. Mylar bileziğini Bluetooth kartına takın.

5. Ekran çerçevesini ters çevirin.
6. [Ekran Çerçevesini Takma](#) bölümündeki [adım 2-adım 12](#) arasındaki yönergeleri uygulayın.
7. Sistem kartını yerine takın (Bkz. [Sistem Kartını Yerine Takma](#)).

⚠ DİKKAT: Bilgisayarı **çalıştırmadan önce tüm vidaları yerine takın** ve bilgisayarın **içine kaçmış vida kalmadığından emin olun. İçeride unutulmuş vidadan bilgisayarınıza zarar verebilir.**

8. Bilgisayarınızı ve aygıtları elektrik prizine bağlayın ve açın.

[İçerik Sayfasına Dön](#)

[İçerik Sayfasına Dön](#)

Kablosuz Mini Kartlar

Dell™ Inspiron™ One 2305/2310 Servis El Kitabı

- [Mini Kartı Çıkarma](#)
- [Mini Kartı Geri Takma](#)

UYARI: Bilgisayarınızın içinde çalışmadan önce, bilgisayarınızla birlikte verilen güvenlik bilgilerini okuyun. Ek güvenlik en iyi uygulama bilgileri için www.dell.com/regulatory_compliance adresindeki Yasal Uygunluk Ana Sayfasına bakın.

DİKKAT: Yalnızca yetkili bir servis teknisyeni bilgisayarınızda onarım yapmalıdır. Dell™ tarafından yetkilendirilmemiş servislerden kaynaklanan zararlar garantinizin kapsamında değildir.

DİKKAT: Elektrostatik boşalımı önlemek için, bir bilek topraklama kayışı kullanarak ya da boyanmamış metal yüzeylere (bilgisayardaki bir konektör gibi) sık sık dokunarak kendinizi topraklayın.

DİKKAT: Mini Kart bilgisayarın içinde değilken, koruyucu antistatik ambalaj içinde saklayın (bilgisayarınızla birlikte verilen güvenlik yönergelerindeki "Elektrostatik Boşalıma Karşı Koruma" bölümüne bakın).

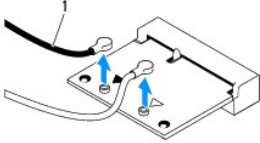
NOT: Dell, kendi üretimi dışındaki sabit sürücüler için uygunluk garantisi vermez veya destek sağlamaz.

Bilgisayarınızla birlikte bir kablosuz Mini Kart sipariş ettiyseniz, kart zaten yüklenmiştir.

Bilgisayarınız Kablosuz Yerel Ağ Bağlantısı (WLAN) için iki yarım Mini Kart yuvası ve bir TV tuner modülünü destekler.

Mini Kartı Çıkarma

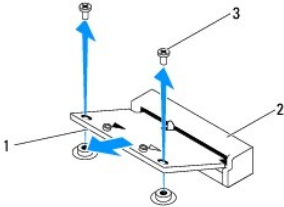
1. [Başlamadan Önce](#) bölümündeki yönergeleri uygulayın.
2. Arka kapağı çıkarın (bkz. [Arka Kapağın Çıkarılması](#)).
3. [Ön Standın Çıkarılması](#) bölümündeki [adım 2-a-dım 5](#) arasındaki yönergeleri uygulayın.
4. Sistem kartı koruyucusunu çıkarın (bkz. [Sistem Kartı Koruyucunun Çıkarılması](#)).
5. Anten kablolarını kablosuz Mini Karttan çıkarın.



1	anten kabloları (2)
---	---------------------

6. Mini Kartı sistem kartı konektörüne sabitleyen iki vidayı çıkarın.
7. Mini Kartı sistem kartı konektöründen ayırın.

DİKKAT: Mini Kart bilgisayarın içinde değilken, koruyucu antistatik ambalaj içinde saklayın (bilgisayarınızla birlikte verilen güvenlik yönergelerindeki "Elektrostatik Boşalıma Karşı Koruma" bölümüne bakın).



1	Mini Kart	2	sistem kartı konektörü
3	vidalar (2)		

Mini Kartı Geri Takma

⚠ **DİKKAT:** Konnektörler doğru biçimde takılmak üzere kilitlenmiştir. Aşırı güç uygulanması, konnektörlere zarar verebilir.

⚠ **DİKKAT:** Mini Kartın zarar görmesine engel olmak için, Mini Kartın altında herhangi bir kablo veya anten kablosu olmadığından emin olun.

1. [Başlamadan Önce](#) bölümündeki yönergeleri uygulayın.
2. Mini Kart üzerindeki çentik ile konnektör yuvası içindeki tırnağı aynı hizaya getirin.
3. Mini Kartı 45 derecelik bir açıyla sistem kartı konnektörüne takın.
4. Mini Kartın diğer ucunu aşağı bastırın ve Mini Kartı sistem kartı konnektörüne bağlayan iki vidayı yerine takın.
5. Uygun anten kablolarını, takmış olduğunuz Mini Karta bağlayın. Aşağıdaki tablo, bilgisayarınızın desteklediği Mini Kartlar için anten kablosu renk şemasını içerir.

Mini Karttaki konnektörler	Anten Kablosu Renk Şeması
WLAN (2 anten kablosu):	
Ana WLAN (beyaz üçgen)	beyaz
Yardımcı WLAN (siyah üçgen)	siyah
TV tuner (1 anten kablosu)	siyah

6. Sistem kartı koruyucusunu yerine takın (bkz. [Sistem Kartı Koruyucunun Takılması](#)).
7. [Ön Standın Yerine Takılması](#) bölümündeki [adım 4-adım 5](#) arasındaki yönergeleri uygulayın.
8. Arka kapağı yerine takın (bkz. [Arka Kapağın Takılması](#)).

⚠ **DİKKAT:** Bilgisayarı çalıştırmadan önce tüm vidaları yerine takın ve bilgisayarın içine kaçmış vida kalmadığından emin olun. İçeride unutulmuş vida bilgisayara zarar verebilir.

9. Bilgisayarınızı ve aygıtları elektrik prizine bağlayın ve açın.

[İçerik Sayfasına Dön](#)

Düğme Pili

Dell™ Inspiron™ One 2305/2310 Servis El Kitabı

- [Düğme Pili Çıkarma](#)
- [Düğme Pili Değiştirme](#)

UYARI: Bilgisayarınızın içinde çalışmadan önce, bilgisayarınızla birlikte verilen güvenlik bilgilerini okuyun. Ek güvenlik en iyi uygulama bilgileri için www.dell.com/regulatory_compliance adresindeki Yasal Uygunluk Ana Sayfasına bakın.

UYARI: Hatalı bir şekilde takılırsa yeni pil patlayabilir. Pili yalnızca üretici tarafından önerilen tipte ya da dengi ile değiştirin. Kullanılmış pilleri üreticinin yönergelerine uygun olarak atın.

DİKKAT: Yalnızca yetkili bir servis teknisyeni bilgisayarınızda onarım yapmalıdır. Dell™ tarafından yetkilendirilmemiş servislerden kaynaklanan zararlar garantinizin kapsamında değildir.

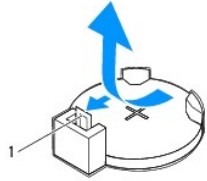
DİKKAT: Elektrostatik boşalmı önlemek için, bir bilek topraklama kayışı kullanarak ya da boyanmamış metal yüzeylere (bilgisayardaki bir konnektör gibi) sık sık dokunarak kendinizi topraklayın.

Düğme Pili Çıkarma

- [adım 7](#) içinde doğru ayarları geri yükleyebilmek için sistem kurulumu yardımcı programındaki tüm ekranları kaydedin (bkz. [Sistem Kurulumu Yardımcı Programı](#)).
- [Başlamadan Önce](#) bölümündeki yönergeleri uygulayın.
- Arka kapağı çıkarın (bkz. [Arka Kapağın Çıkarılması](#)).
- [Ön Standın Çıkarılması](#) bölümündeki [adım 2-adım 5](#) arasındaki yönergeleri uygulayın.
- Sistem kartı koruyucusunu çıkarın (bkz. [Sistem Kartı Koruyucusunun Çıkarılması](#)).
- Pil soketini bulun (bkz. [Sistem Kartı Bileşenleri](#)).

DİKKAT: Pili soketinden keskin olmayan bir nesneyle kanırtarak çıkartacaksanız nesnenin sistem kartına değmemesine dikkat edin. Pili kanırtarak çıkartmadan önce nesnenin pil ve yuva arasına girmiş olduğundan emin olun. Aksi takdirde soketi kanırtarak ya da sistem kartındaki devre izlerini kırarak sistem kartına zarar verebilirsiniz.

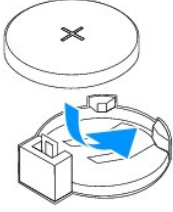
- Pili çıkarmak için pil serbest bırakma koluna bastırın.



1 pil serbest bırakma kolu

Düğme Pili Değiştirme

- [Başlamadan Önce](#) bölümündeki yönergeleri uygulayın.
- "+" yazılı yüzü yukarı gelecek şekilde yeni pili (CR2032) sokete yerleştirin ve pili yerine bastırın.



3. Sistem kartı koruyucusunu yerine takın (bkz. [Sistem Kartı Koruyucusunun Takılması](#)).
4. [Ön Standın Yerine Takılması](#) bölümündeki [adım 4-adım 5](#) arasındaki yönergeleri uygulayın.
5. Arka kapağı yerine takın (bkz. [Arka Kapağın Takılması](#)).

⚠ DİKKAT: Bilgisayarı çalıştırmadan önce tüm vidaları yerine takın ve bilgisayarın içine kaçmış vida kalmadığından emin olun. İçeride unutulmuş vida bilgisayara zarar verebilir.

6. Bilgisayarınızı ve aygıtlarınızı elektrik prizlerine bağlayın ve açın.
7. Sistem kurulumu yardımcı programına girin (bkz. [Sistem Kurulumu Yardımcı Programı](#)) ve konumuna kaydettiğiniz ayarları geri yükleyin [adım 1](#).

[İçerik Sayfasına Dön](#)

[İçerik Sayfasına Dön](#)

Ekran

Dell™ Inspiron™ One 2305/2310 Servis El Kitabı

- [Ekran Çerçevesi](#)
- [Ekran Paneli](#)
- [Ekran Kablosu](#)

⚠ UYARI: Bilgisayarınızın içinde çalışmadan önce, bilgisayarınızla birlikte verilen güvenlik bilgilerini okuyun. Ek güvenlik en iyi uygulama bilgileri için www.dell.com/regulatory_compliance adresindeki Yasal Uygunluk Ana Sayfasına bakın.

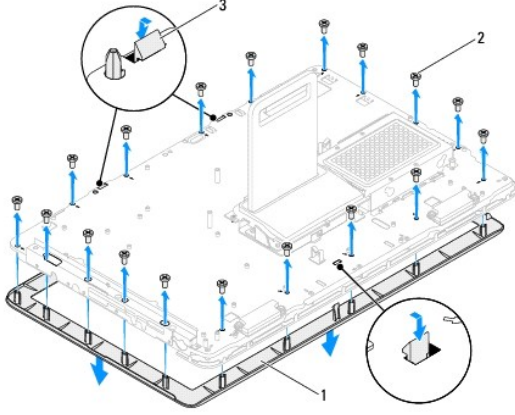
⚠ DİKKAT: Yalnızca yetkili bir servis teknisyeni bilgisayarınızda onarım yapmalıdır. Dell™ tarafından yetkilendirilmemiş servislerden kaynaklanan zararlar garantinizin kapsamında değildir.

⚠ DİKKAT: Elektrostatik boşalımı önlemek için, bir bilek topraklama kayışı kullanarak ya da boyanmamış metal yüzeylere (bilgisayardaki bir konnektör gibi) sık sık dokunarak kendinizi topraklayın.

Ekran Çerçevesi

Ekran Çerçevesini Çıkarma

- [Başlamadan Önce](#) bölümündeki yönergeleri uygulayın.
- AV kartını çıkarın (bkz. [Ses Video \(AV\) Kartının Çıkarılması](#)).
- Orta çerçeveyi çıkarın (bkz. [Orta Çerçevenin Çıkarılması](#)).
- Sistem kartını çıkarın (bkz. [Sistem Kartını Çıkarma](#)).
- Ekran çerçevesini kasaya bağlayan 18 vidayı çıkarın.
- Kamera modülünü kasaya yapıştıran gümüş folyoyu dikkatlice sıyırın.
- Kamera kablosu, kızılötesi kartı kablosu ve Bluetooth®-kartı kablosunun kablo yönlendirmelerini not edin ve kabloların kasa üzerindeki yuvalarından çıkarın.
- Ekran çerçevesini kasaya tespit eden üç tırnağı açın.
- Bilgisayarı çevirin.
- Parmak uçlarınızı kullanarak ekran çerçevesinin iç kenarını dikkatlice kaldırın.
- Ekran çerçevesini bilgisayarın uzağına kaldırın.
- Kamera modülünü çıkarın (bkz. [Kamera Modülünü Çıkarma](#)).
- Kızılötesi kartını çıkarın (bkz. [Kızılötesi Kartın Çıkarılması](#)).
- Bluetooth kartını çıkarın (bkz. [Bluetooth Kartını Çıkarma](#)).



1	ekran çerçevesi	2	vidalar (18)
3	tırnak (3)		

Ekran Çerçevesini Takma

1. [Başlamadan Önce](#) bölümündeki yönergeleri uygulayın.
2. Bluetooth kartını takın (bkz. [Bluetooth Kartını Takma](#)).
3. Kızılötesi kartını takın (bkz. [Kızılötesi Kartın Yerine Takılması](#)).
4. Kamera modülünü yerine takın (bkz. [Kamera Modülünü Geri Takma](#)).
5. Kamera kablosunu, kızılötesi kablosunu ve Bluetooth kablosunu kasa üzerindeki yuvalarına kaydırın.
6. Ekran çerçevesini ekranın üzerine hizalayın ve yavaşça yerine oturtun.
7. Bilgisayarı çevirin.
8. Ekran çerçevesi üzerindeki üç tırnağın kasa üzerindeki yuvalarına tespit edildiğinden emin olun.
9. Kamera kablosunu, kızılötesi kablosunu ve Bluetooth kablosunu yönlendirme kılavuzlarına yönlendirin.
10. Kamera modülünü kasaya sabitleyen gümüş folyoyu yapıştırın.
11. Ekran çerçevesini kasaya bağlayan 18 vidayı yerine takın.
12. Orta çerçeveyi yerine takın (Bkz. [Orta Çerçevenin Yerine Takılması](#)).
13. Sistem kartını yerine takın (Bkz. [Sistem Kartını Yerine Takma](#)).
14. AV kartını takın (Bkz. [Ses Video \(AV\) Kartının Takılması](#)).

⚠ DİKKAT: Bilgisayarı çalıştırmadan önce tüm vidaları yerine takın ve bilgisayarın içine kaçmış vida kalmadığından emin olun. İçeride unutulmuş vida bilgisayara zarar verebilir.

15. Bilgisayarınızı ve aygıtları elektrik prizine bağlayın ve açın.

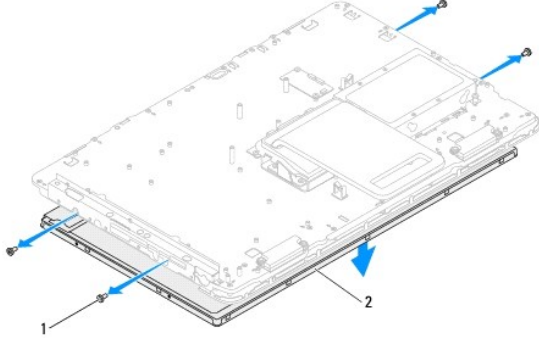
Ekran Paneli

Ekran Panelini Çıkarma

1. [Başlamadan Önce](#) bölümündeki yönergeleri uygulayın.
2. [Ekran Cerçevesini Çıkarma](#) bölümündeki [adım 4-adım 11](#) arasındaki yönergeleri uygulayın.
3. Ekran panelini kasaya bağlayan dört vidayı çıkarın.

NOT: Ekran panelini kasaya tespit eden vidaları sayısı değişiklik gösterebilir.

4. Ekran kablolarını, dokunmatik ekran kablolarını ve ekran paneli güç kablosunu kasadaki yönlendirme kılavuzlarından ayırın.
5. Ekran panelin kasadan dışarıya kaldırın.



1	vida (4)	2	ekran paneli
---	----------	---	--------------

Ekran Panelini Takma

1. [Başlamadan Önce](#) bölümündeki yönergeleri uygulayın.
2. Ekran kablolarını, dokunmatik ekran kablolarını ve ekran paneli güç kablosunu kasadaki yönlendirme kılavuzlarına yönlendirin.
3. Ekran paneli üzerindeki vida deliklerini kasa üzerindeki vida delikleriyle hizalayın ve dört vidayı takın.
4. [Ekran Cerçevesini Takma](#) bölümündeki [adım 2-adım 13](#) arasındaki yönergeleri uygulayın.

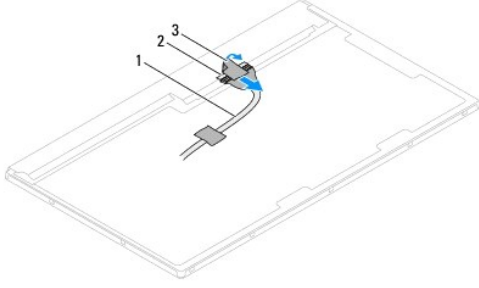
DİKKAT: Bilgisayarı çalıştırmadan önce tüm vidaları yerine takın ve bilgisayarın içine kaçmış vida kalmadığından emin olun. İçeride unutulan vida bilgisayara zarar verebilir.

5. Bilgisayarınızı ve aygıtları elektrik prizine bağlayın ve açın.

Ekran Kablosu

Ekran Kablosunu Çıkarma

1. [Başlamadan Önce](#) bölümündeki yönergeleri uygulayın.
2. Ekran panelini çıkarın (bkz. [Ekran Panelini Çıkarma](#)).
3. Ekran panelini ters çevirin.
4. Ekran kablosundaki çekme tırnağını kullanarak ekran kablosunu ekran panelindeki konnektöründen ayırın.



1	ekran kablosu	2	ekran kablo konektörü
3	çekme tırnağı		

Ekran Kablosunu Yerine Takma

1. [Başlamadan Önce](#) bölümündeki yönergeleri uygulayın.
2. Ekran panelindeki konektöre ekran kablosunu takın.
3. Ekran panelini ters çevirin.
4. Ekran panelini takın (bkz. [Ekran Panelini Takma](#)).

⚠ DİKKAT: Bilgisayarı **çalıştırmadan önce tüm vidaları yerine takın** ve bilgisayarın **içine kaçmış vida kalmadığından emin olun. İçeride unutulmuş vidadan bilgisayarınıza zarar verebilir.**

5. Bilgisayarınızı ve aygıtları elektrik prizine bağlayın ve açın.

[İçerik Sayfasına Dön](#)

[İçerik Sayfasına Dön](#)

Dokunmatik Ekran Kontrol Kartı (İsteğe Bağlı)

Dell™ Inspiron™ One 2305/2310 Servis El Kitabı

- [Dokunmatik Ekran Kontrol Kartının Çıkarılması](#)
- [Dokunmatik Ekran Kontrol Kartının Takılması](#)

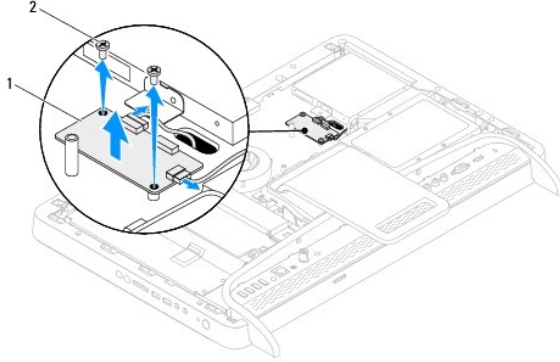
UYARI: Bilgisayarınızın içinde çalışmadan önce, bilgisayarınızla birlikte verilen güvenlik bilgilerini okuyun. Ek güvenlik en iyi uygulama bilgileri için www.dell.com/regulatory_compliance adresindeki Yasal Uygunluk Ana Sayfasına bakın.

DİKKAT: Yalnızca yetkili bir servis teknisyeni bilgisayarınızda onarım yapmalıdır. Dell™ tarafından yetkilendirilmemiş servislerden kaynaklanan zararlar garantinizin kapsamında değildir.

DİKKAT: Elektrostatik boşalmı önlemek için, bir bilek topraklama kayışı kullanarak ya da boyanmamış metal yüzeylere (bilgisayardaki bir konektör gibi) sık sık dokunarak kendinizi topraklayın.

Dokunmatik Ekran Kontrol Kartının Çıkarılması

1. [Başlamadan Önce](#) bölümündeki yönergeleri uygulayın.
2. Arka kapağı çıkarın (bkz. [Arka Kapağın Çıkarılması](#)).
3. Dokunmatik ekran kartını kasaya tespit eden iki vidayı çıkarın.
4. Kabloları dokunmatik ekran kontrol kartı üzerindeki konektörlerden ayırın.
5. Dokunmatik ekran kontrol kartını kasadan kaldırın.



1	dokunmatik ekran kontrol kartı	2	vidalar (2)
---	--------------------------------	---	-------------

Dokunmatik Ekran Kontrol Kartının Takılması

1. [Başlamadan Önce](#) bölümündeki yönergeleri uygulayın.
2. Dokunmatik ekran kontrol kartı üzerindeki vida deliklerini kasa üzerindeki vida delikleri ile hizalayın.
3. Dokunmatik ekran kartını kasaya tespit eden iki vidayı yerine takın.
4. Kabloları dokunmatik ekran kontrol kartı üzerindeki konektörlere bağlayın.
5. Arka kapağı yerine takın (bkz. [Arka Kapağın Takılması](#)).

DİKKAT: Bilgisayarı çalıştırmadan önce tüm vidaları yerine takın ve bilgisayarın içine kaçmış vida kalmadığından emin olun. İçeride unutulmuş vida bilgisayara zarar verebilir.

6. Bilgisayarınızı ve aygıtları elektrik prizine bağlayın ve açın.

[Icerik Sayfasina Don](#)

[İçerik Sayfasına Dön](#)

Ön Stand

Dell™ Inspiron™ One 2305/2310 Servis El Kitabı

- [Ön Standın Çıkarılması](#)
- [Ön Standın Yerine Takılması](#)

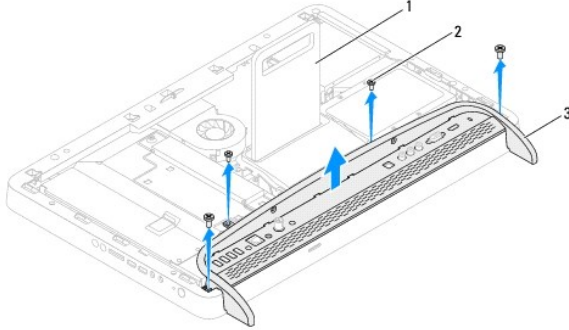
UYARI: Bilgisayarınızın içinde çalışmadan önce, bilgisayarınızla birlikte verilen güvenlik bilgilerini okuyun. Ek güvenlik en iyi uygulama bilgileri için www.dell.com/regulatory_compliance adresindeki Yasal Uygunluk Ana Sayfasına bakın.

DİKKAT: Yalnızca yetkili bir servis teknisyeni bilgisayarınızda onarım yapmalıdır. Dell™ tarafından yetkilendirilmemiş servislerden kaynaklanan zararlar garantinizin kapsamında değildir.

DİKKAT: Elektrostatik boşalmı önlemek için, bir bilek topraklama kayışı kullanarak ya da boyanmamış metal yüzeylere (bilgisayardaki bir konektör gibi) sık sık dokunarak kendinizi topraklayın.

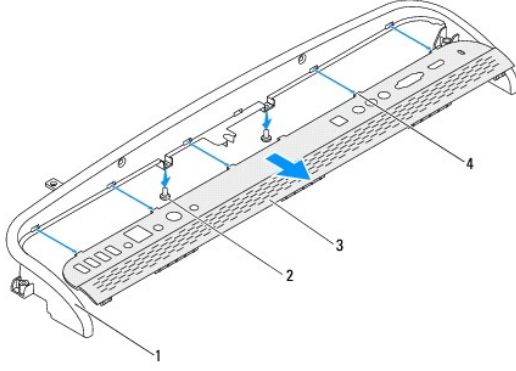
Ön Standın Çıkarılması

1. [Bastamadan Önce](#) bölümündeki yönergeleri uygulayın.
2. Arka kapağı çıkarın (bkz. [Arka Kapağın Çıkarılması](#)).
3. Ön stand aksamını bilgisayara sabitleyen dört vidayı sökün.
4. Ön standı erişebilmek için arka standı kaldırın.
5. Ön standı bilgisayardan kaldırın.



1	arka stand	2	vida (4)
3	ön stand aksamı		

6. G/Ç braketini ön standta tespit eden iki vidayı çıkarın.
7. G/Ç braketini ön standta tespit eden beş tırnağı ayırın.
8. G/Ç braketi ön standdan kaldırın.



1	ön stand	2	vidalar (2)
3	G/Ç braketi	4	tırnaklar (5)

Ön Standın Yerine Takılması

1. [Başlamadan Önce](#) bölümündeki yönergeleri uygulayın.
2. G/Ç braketi üzerindeki beş tırnağı ön stand üzerindeki yuvalara kaydırın.
3. G/Ç braketini ön standı tespit eden iki vidayı yerine takın.
4. Ön stand aksamı üzerindeki vida deliklerini bilgisayar üzerindeki vida delikleriyle hizalayın.
5. Ön stand aksamını bilgisayara sabitleyen dört vidayı yerine takın.
6. Arka kapağı yerine takın (bkz. [Arka Kapağın Takılması](#)).

⚠ DİKKAT: Bilgisayarı çalıştırmadan önce tüm vidaları yerine takın ve bilgisayarın içine kaçmış vida kalmadığından emin olun. İçeride unutulmuş vida bilgisayara zarar verebilir.

7. Bilgisayarınızı ve aygıtları elektrik prizine bağlayın ve açın.

[İçerik Sayfasına Dön](#)

Sabit Sürücü

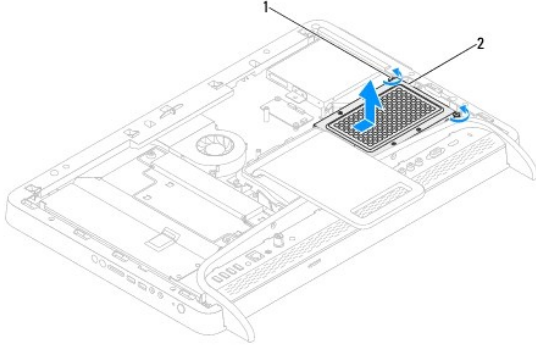
Dell™ Inspiron™ One 2305/2310 Servis El Kitabı

- [Sabit Sürücüyü Çıkarma](#)
- [Sabit Sürücüyü Takma](#)

- ⚠ UYARI:** Bilgisayarınızın içinde çalışmadan önce, bilgisayarınızla birlikte verilen güvenlik bilgilerini okuyun. Ek güvenlik en iyi uygulama bilgileri için www.dell.com/regulatory_compliance adresindeki Yasal Uygunluk Ana Sayfasına bakın.
- ⚠ UYARI:** Sabit sürücüyü bilgisayardan sürücü ısınmış haldeyken çıkarırsanız, sabit sürücünün metal yuvasına dokunmayın.
- ⚠ DİKKAT:** Yalnızca yetkili bir servis teknisyeni bilgisayarınızda onarım yapmalıdır. Dell™ tarafından yetkilendirilmemiş servislerden kaynaklanan zararlar garantinizin kapsamında değildir.
- ⚠ DİKKAT:** Elektrostatik boşalımı önlemek için, bir bilek topraklama kayışı kullanarak ya da boyanmamış metal yüzeylere (bilgisayardaki bir konnektör gibi) sık sık dokunarak kendinizi topraklayın.
- ⚠ DİKKAT:** Veri kaybını önlemek için, sabit sürücüyü çıkarmadan önce bilgisayarınızı kapatın (bkz. [Bilgisayarınızı Kapatma](#)). Sabit sürücüyü bilgisayar açıkken veya Uyku modundayken çıkarmayın.
- ⚠ DİKKAT:** Sabit sürücüler aşırı derecede naziktir. Sabit sürücüyü çok dikkatli tutun.
- ☒ NOT:** Dell, kendi üretimi dışındaki sabit sürücüler için uygunluk garantisi vermez veya destek sağlamaz.
- ☒ NOT:** Dell tarafından üretilmemiş bir sabit sürücü takıyorsanız, yeni sabit sürücüye bir işletim sistemi, sürücüler ve yardımcı programlar yüklemeniz gerekir.

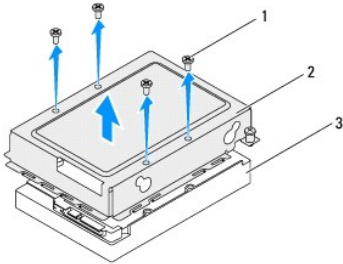
Sabit Sürücüyü Çıkarma

1. [Başlamadan Önce](#) bölümündeki yönergeleri uygulayın.
2. Arka kapağı çıkarın (bkz. [Arka Kapağın Çıkarılması](#)).
3. Sabit sürücü aksamını kasaya sabitleyen iki tutucu vidayı gevşetin.
4. Sabit sürücü aksamını kaydırın ve kaldırın ve ardından sabit sürücü üzerindeki güç ve veri kablolarını ayırın.



1	tutucu vidalar (2)	2	sabit sürücü aksamı
---	--------------------	---	---------------------

5. Sabit sürücü kafesini sabit sürücüye sabitleyen dört vidayı yerinden çıkarın.
6. Sabit sürücü kafesini sabit sürücüden kaldırın.



1	vida (4)	2	sabit-sürücü kafesi
3	sabit sürücü		

Sabit Sürücüyü Takma

1. [Başlamadan Önce](#) bölümündeki yönergeleri uygulayın.
2. Sabit sürücü kafesini sabit sürücü üzerine yerleştirin ve sabit sürücü kafesi üzerindeki vida deliklerini sabit sürücü üzerindeki vida delikleri ile hizalayın.
3. Sabit sürücü kafesini, sabit sürücüye sabitleyen dört vidayı yerine takın.
4. Güç ve veri kablolarını sabit sürücü üzerindeki konnektörlere bağlayın.
5. Sabit sürücü aksamını kasaya yerleştirin ve sabit sürücü aksamını yerine kaydırın.
6. Sabit sürücü aksamını kasaya sabitleyen iki tutucu vidayı sıkın.
7. Arka kapağı yerine takın (bkz. [Arka Kapağın Takılması](#)).

⚠ DİKKAT: Bilgisayarı çalıştırmadan önce tüm vidaları yerine takın ve bilgisayarın içine kaçmış vida kalmadığından emin olun. İçeride unutulmuş vida bilgisayara zarar verebilir.

8. Bilgisayarınızı ve aygıtları elektrik prizine bağlayın ve açın.

[İçerik Sayfasına Dön](#)

[İçerik Sayfasına Dön](#)

İşlemci Isı Emicisi

Dell™ Inspiron™ One 2305/2310 Servis El Kitabı

- [İşlemci Isı Emicisini Çıkarma](#)
- [İşlemci Isı Emicisini Takma](#)

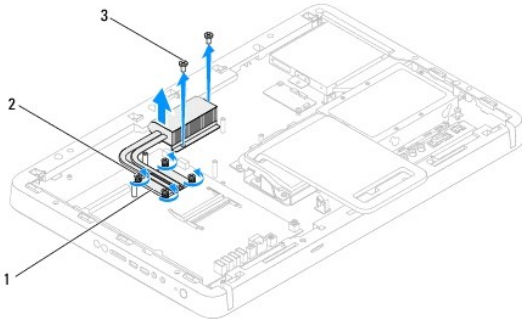
- UYARI:** Bilgisayarınızın içinde çalışmadan önce, bilgisayarınızla birlikte verilen güvenlik bilgilerini okuyun. Ek güvenlik en iyi uygulama bilgileri için www.dell.com/regulatory_compliance adresindeki Yasal Uygunluk Ana Sayfasına bakın.
- UYARI:** Normal çalışma sırasında ısı emici aksamı çok ısınabilir. Dokunmadan önce soğuması için yeterli zaman geçtiğinden emin olun.
- DİKKAT:** Yalnızca yetkili bir servis teknisyeni bilgisayarınızda onarım yapmalıdır. Dell™ tarafından yetkilendirilmemiş servislerden kaynaklanan zararlar garantinizin kapsamında değildir.
- DİKKAT:** Elektrostatik boşalımı önlemek için, bir bilek topraklama kayışı kullanarak ya da boyanmamış metal yüzeylere (bilgisayardaki bir konnektör gibi) sık sık dokunarak kendinizi topraklayın.

İşlemci Isı Emicisini Çıkarma

- DİKKAT:** İşlemci için maksimum soğutma sağlamak üzere işlemci ısı emicisi üzerindeki ısı aktarım alanlarına dokunmayın. Cildinizdeki yağlar, ısı yüzeylerinin termal gres ısı iletim kapasitesini düşürebilir.

1. [Baslamadan Önce](#) bölümündeki yönergeleri uygulayın.
2. Arka kapağı çıkarın (bkz. [Arka Kapağın Çıkarılması](#)).
3. [Ön Standın Çıkarılması](#) bölümündeki [adım 2-a-dim 5](#) arasındaki yönergeleri uygulayın.
4. Sistem kartı koruyucusunu çıkarın (bkz. [Sistem Kartı Koruyucunun Çıkarılması](#)).
5. MXM-aksamı fanını çıkarın (bkz. [MXM-Aksamı Fanının Çıkarılması](#)).
6. MXM-aksamını çıkarın (bkz. [MXM Aksamını Çıkarma](#)).
7. İşlemci ısı emicisi fanını çıkarın (bkz. [İşlemci Isı Emicisi Fanını Çıkarma](#)).
8. İşlemci ısı emicisini kasaya sabitleyen iki vidayı çıkarın.
9. Sıralı bir şekilde (işlemci ısı emicisi üzerinde gösterilen), işlemci ısı emicisini sistem kartına sabitleyen dört tutucu vidayı gevşetin.
10. Dikkatlice işlemci ısı emicisini bilgisayardan ayırın.

NOT: İşlemci ısı emicisinin görünümü bilgisayar modeline göre değişebilir.



1	İşlemci ısı emicisi	2	tutucu vidalar (4)
3	vidalar (2)		

İşlemci Isı Emicisini Takma

⚠ DİKKAT: İşlemci ısı emicisini yanlış hizalama sistem kartına ve işlemciye zarar verebilir.

🔍 NOT: Orijinal işlemci ve işlemci ısı emicisi birlikte takılıyorsa, orijinal termal gres yeniden kullanılabilir. İşlemci veya işlemci ısı emicisinden biri değiştiriliyorsa, ısı iletkenliğini sağlamak için sette bulunan termal gresi kullanın.

1. [Başlamadan Önce](#) bölümündeki yönergeleri uygulayın.
2. İşlemci ısı emicisinin altından termal gresi temizleyin ve yeniden uygulayın.
3. İşlemci ısı emicisi üzerindeki beş tutucu vidayı sistem kartı üzerindeki vida delikleriyle hizalayın ve vidaları sırayla sıkın (sıkma sırası işlemci ısı emicisi üzerinde gösterilmektedir).
4. İşlemci ısı emicisini kasaya sabitleyen iki vidayı yerine takın.
5. İşlemci ısı emicisi fanını yerine takın (bkz. [İşlemci Isı Emicisi Fanını Yerine Takma](#)).
6. MXM-aksamını yerine takın (bkz. [MXM Aksamı Değişirme](#)).
7. MXM-aksamı fanını yerine takın (bkz. [MXM-Aksamı Fanının Yerine Takılması](#)).
8. Sistem kartı koruyucusunu yerine takın (bkz. [Sistem Kartı Koruyucunun Takılması](#)).
9. [Ön Standın Yerine Takılması](#) bölümündeki [adım 4-adım 5](#) arasındaki yönergeleri uygulayın.
10. Arka kapağı yerine takın (bkz. [Arka Kapağın Takılması](#)).

⚠ DİKKAT: Bilgisayarı çalıştırmadan önce tüm vidaları yerine takın ve bilgisayarın içine kaçmış vida kalmadığından emin olun. İçeride unutulmuş vida bilgisayara zarar verebilir.

11. Bilgisayarınızı ve aygıtları elektrik prizine bağlayın ve açın.

[İçerik Sayfasına Dön](#)

[İçerik Sayfasına Dön](#)

İşlemci Isı Emicisi Fanı

Dell™ Inspiron™ One 2305/2310 Servis El Kitabı

- [İşlemci Isı Emicisi Fanını Çıkarma](#)
- [İşlemci Isı Emicisi Fanını Yerine Takma](#)

UYARI: Bilgisayarınızın içinde çalışmadan önce, bilgisayarınızla birlikte verilen güvenlik bilgilerini okuyun. Ek güvenlik en iyi uygulama bilgileri için www.dell.com/regulatory_compliance adresindeki Yasal Uygunluk Ana Sayfasına bakın.

UYARI: Normal çalışma sırasında ısı emici aksamı çok ısınabilir. Dokunmadan önce soğuması için yeterli zaman geçtiğinden emin olun.

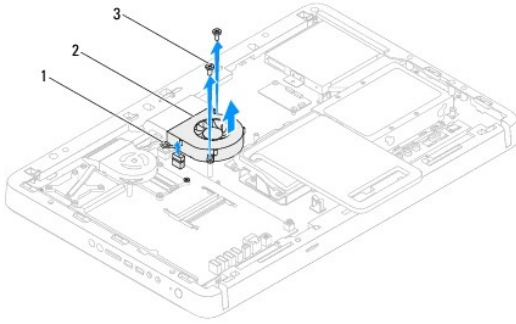
DİKKAT: Yalnızca yetkili bir servis teknisyeni bilgisayarınızda onarım yapmalıdır. Dell™ tarafından yetkilendirilmemiş servislerden kaynaklanan zararlar garantinizin kapsamında değildir.

DİKKAT: Elektrostatik boşalımı önlemek için, bir bilek topraklama kayışı kullanarak ya da boyanmamış metal yüzeylere (bilgisayardaki bir konnektör gibi) sık sık dokunarak kendinizi topraklayın.

İşlemci Isı Emicisi Fanını Çıkarma

1. [Başlamadan Önce](#) bölümündeki yönergeleri uygulayın.
2. Arka kapağı çıkarın (bkz. [Arka Kapağın Çıkarılması](#)).
3. [Ön Standın Çıkarılması](#) bölümündeki [adım 2-a-dım 5](#) arasındaki yönergeleri uygulayın.
4. Sistem kartı koruyucusunu çıkarın (bkz. [Sistem Kartı Koruyucunun Çıkarılması](#)).
5. İşlemci ısı emicisi fanı kablosunu sistem kartındaki konnektörden (CPU FAN) çıkarın.
6. İşlemci ısı emicisi fanını kasaya sabitleyen iki vidayı çıkarın.
7. İşlemci ısı emicisinden gümüş folyoyu dikkatli bir şekilde ayırın.
8. İşlemci ısı emicisi fanını kablosu ile birlikte kasadan kaldırın.

NOT: Sistem kartının görünümü bilgisayar modeline göre değişiklik gösterebilir.



1	İşlemci ısı emicisi fan kablosu	2	İşlemci ısı emicisi fanı
3	vidalar (2)		

İşlemci Isı Emicisi Fanını Yerine Takma

1. [Başlamadan Önce](#) bölümündeki yönergeleri uygulayın.
2. İşlemci ısı emici fanı üzerindeki vida deliklerini altgen somun vidaları üzerindeki vida delikleri ile hizalayın.
3. İşlemci ısı emicisi fanını kasaya sabitleyen iki vidayı yerine takın.

4. Gümüş folyoyu işlemci ısı emicisi üzerine yapıştırın.
5. İşlemci ısı emicisi fanı kablosunu sistem kartındaki konnektöre (CPU FAN) bağlayın.
6. Sistem kartı koruyucusunu yerine takın (bkz. [Sistem Kartı Koruyucunun Takılması](#)).
7. [Ön Standın Yerine Takılması](#) bölümündeki [adım 4-adım 5](#) arasındaki yönergeleri uygulayın.
8. Arka kapağı yerine takın (bkz. [Arka Kapağın Takılması](#)).

△ **DİKKAT:** Bilgisayarı çalıştırmadan önce tüm vidaları yerine takın ve bilgisayarın içine kaçmış vida kalmadığından emin olun. İçeride unutulmuş vida bilgisayara zarar verebilir.

9. Bilgisayarınızı ve aygıtları elektrik prizine bağlayın ve açın.

[İçerik Sayfasına Dön](#)

[İçerik Sayfasına Dön](#)

Dönüştürücü Kart

Dell™ Inspiron™ One 2305/2310 Servis El Kitabı

- [Dönüştürücü Kartın Çıkartılması](#)
- [Dönüştürücü Kartı Takma](#)

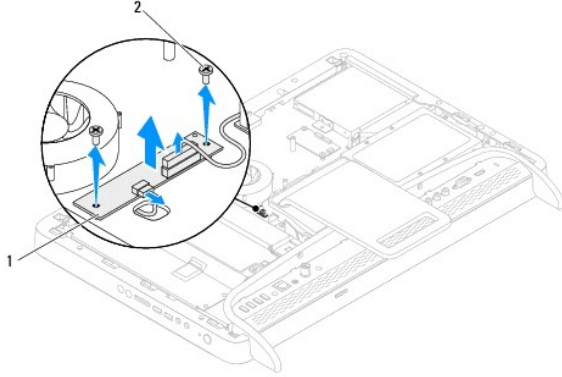
UYARI: Bilgisayarınızın içinde çalışmadan önce, bilgisayarınızla birlikte verilen güvenlik bilgilerini okuyun. Ek güvenlik en iyi uygulama bilgileri için www.dell.com/regulatory_compliance adresindeki Yasal Uygunluk Ana Sayfasına bakın.

DİKKAT: Yalnızca yetkili bir servis teknisyeni bilgisayarınızda onarım yapmalıdır. Dell™ tarafından yetkilendirilmemiş servislerden kaynaklanan zararlar garantinizin kapsamında değildir.

DİKKAT: Elektrostatik boşalımı önlemek için, bir bilek topraklama kayışı kullanarak ya da boyanmamış metal yüzeylere (bilgisayardaki bir konektör gibi) sık sık dokunarak kendinizi topraklayın.

Dönüştürücü Kartın Çıkartılması

1. [Başlamadan Önce](#) bölümündeki yönergeleri uygulayın.
2. Arka kapağı çıkarın (bkz. [Arka Kapağın Çıkarılması](#)).
3. Dönüştürücü kartı kasaya sabitleyen iki vidayı çıkarın.
4. Kabloları dönüştürücü kartı üzerindeki konektörlerden çıkarın.
5. Dönüştürücü kartı kasadan kaldırın..



1	dönüştürücü Kart	2	vidalar (2)
---	------------------	---	-------------

Dönüştürücü Kartı Takma

1. [Başlamadan Önce](#) bölümündeki yönergeleri uygulayın.
2. Dönüştürücü karttaki vida deliklerini kasadaki vida delikleriyle hizalayın.
3. Kabloları dönüştürücü kartın üzerindeki konektörlere takın.
4. Dönüştürücü kartı kasaya sabitleyen iki vidayı yerine takın.
5. Arka kapağı yerine takın (bkz. [Arka Kapağın Takılması](#)).

DİKKAT: Bilgisayarı çalıştırmadan önce tüm vidaları yerine takın ve bilgisayarın içine kaçmış vida kalmadığından emin olun. İçeride unutulmuş vida bilgisayara zarar verebilir.

6. Bilgisayarınızı ve aygıtları elektrik prizine bağlayın ve açın.

[İçerik Sayfasına Dön](#)

[Icerik Sayfasina Don](#)

Infrared Blaster Konnektör

Dell™ Inspiron™ One 2305/2310 Servis El Kitabı

- [Infrared \(IR\) Blaster Konnektörün Çıkarılması](#)
- [Infrared \(IR\) Blaster Konnektörün Takılması](#)

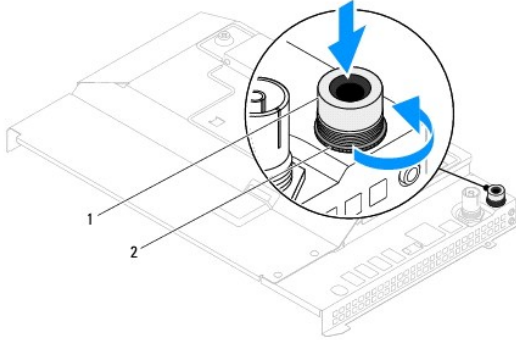
⚠ UYARI: Bilgisayarınızın içinde çalışmadan önce, bilgisayarınızla birlikte verilen güvenlik bilgilerini okuyun. Ek güvenlik en iyi uygulama bilgileri için www.dell.com/regulatory_compliance adresindeki Yasal Uygunluk Ana Sayfasına bakın.

⚠ DİKKAT: Yalnızca yetkili bir servis teknisyeni bilgisayarınızda onarım yapmalıdır. Dell™ tarafından yetkilendirilmemiş servislerden kaynaklanan zararlar garantinizin kapsamında değildir.

⚠ DİKKAT: Elektrostatik boşalmı önlemek için, bir bilek topraklama kayışı kullanarak ya da boyanmamış metal yüzeylere (bilgisayardaki bir konnektör gibi) sık sık dokunarak kendinizi topraklayın.

Infrared (IR) Blaster Konnektörün Çıkarılması

1. [Başlamadan Önce](#) bölümündeki yönergeleri uygulayın.
2. Arka kapağı çıkarın (bkz. [Arka Kapağın Çıkarılması](#)).
3. [Ön Standın Çıkarılması](#) bölümündeki [adım 2-adım 5](#) arasındaki yönergeleri uygulayın.
4. [Sistem Kartı Koruyucunun Çıkarılması](#) bölümündeki [adım 4-adım 8](#) arasındaki yönergeleri uygulayın.
5. Infrared (IR) blaster konnektörü sistem kartı koruyucuya tespit eden somunu çıkartın.
6. IR blaster konnektörü sitem kartı koruyucu üzerindeki yuvadan ayırın.
7. IR blaster konnektörü kablosu ile birlikte sistem kartı koruyucudan kaldırın.



1	IR blaster konnektör	2	somun
---	----------------------	---	-------

Infrared (IR) Blaster Konnektörün Takılması

1. [Başlamadan Önce](#) bölümündeki yönergeleri uygulayın.
2. IR blaster konnektörü sitem kartı koruyucu üzerindeki yuvaya kaydırın.
3. Infrared (IR) blaster konnektörü sistem kartı koruyucuya tespit eden somunu yerine takın.
4. [Sistem Kartı Koruyucunun Takılması](#) bölümündeki [adım 4-adım 8](#) arasındaki yönergeleri uygulayın.
5. [Ön Standın Yerine Takılması](#) bölümündeki [adım 4-adım 5](#) arasındaki yönergeleri uygulayın.
6. Arka kapağı yerine takın (bkz. [Arka Kapağın Takılması](#)).

△ **DİKKAT:** Bilgisayarı **çalıştırmadan önce tüm vidaları yerine takın** ve bilgisayarın **içine kaçmış vida kalmadığından emin olun. İçeride unutulmuş vidadan** bilgisayara zarar verebilir.

7. Bilgisayarınızı ve aygıtları elektrik prizine bağlayın ve açın.

[İçerik Sayfasına Dön](#)

[İçerik Sayfasına Dön](#)

Kızılötesi Kart

Dell™ Inspiron™ One 2305/2310 Servis El Kitabı

- [Kızılötesi Kartın Çıkarılması](#)
- [Kızılötesi Kartın Yerine Takılması](#)

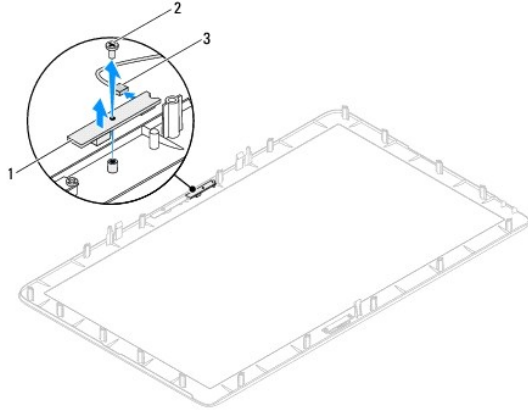
UYARI: Bilgisayarınızın içinde çalışmadan önce, bilgisayarınızla birlikte verilen güvenlik bilgilerini okuyun. Ek güvenlik en iyi uygulama bilgileri için www.dell.com/regulatory_compliance adresindeki Yasal Uygunluk Ana Sayfasına bakın.

DİKKAT: Yalnızca yetkili bir servis teknisyeni bilgisayarınızda onarım yapmalıdır. Dell™ tarafından yetkilendirilmemiş servislerden kaynaklanan zararlar garantinizin kapsamında değildir.

DİKKAT: Elektrostatik boşalımı önlemek için, bir bilek topraklama kayışı kullanarak ya da boyanmamış metal yüzeylere (bilgisayardaki bir konektör gibi) sık sık dokunarak kendinizi topraklayın.

Kızılötesi Kartın Çıkarılması

1. [Başlamadan Önce](#) bölümündeki yordamları izleyin.
2. Sistem kartını çıkarın (bkz. [Sistem Kartını Çıkarma](#)).
3. [Ekran Çerçevesini Çıkarma](#) bölümündeki [adım 5-a-dım 11](#) arasındaki yönergeleri uygulayın.
4. Ekran çerçevesini ters çevirin.
5. Kızılötesi kartı ekran çerçevesine tespit eden vidayı çıkarın.
6. Kızılötesi kartı kablosunu kızılötesi kartı üzerindeki konektörden ayırın.
7. Kızıl ötesi kartını ekran çerçevesinden dışarı kaldırın.



1	kızılötesi kart	2	vida
3	kızılötesi kartı kablosu konektörü		

Kızılötesi Kartın Yerine Takılması

1. [Başlamadan Önce](#) bölümündeki yönergeleri uygulayın.
2. Kızılötesi kartı kablosunu kızılötesi kartı üzerindeki konektöre bağlayın.
3. kızılötesi kartı üzerindeki vida deliklerini ekran çerçevesi üzerindeki vida delikleri ile hizalayın.
4. Kızılötesi kartı ekran çerçevesine tespit eden vidayı yerine takın.

5. Ekran çerçevesini ters çevirin.
6. [Ekran Çerçevesini Takma](#) bölümündeki [adım 2-adım 12](#) arasındaki yönergeleri uygulayın.
7. Sistem kartını yerine takın (Bkz. [Sistem Kartını Yerine Takma](#)).

⚠ DİKKAT: Bilgisayarı **çalıştırmadan önce tüm vidaları yerine takın** ve bilgisayarın **içine kaçmış vida kalmadığından emin olun. İçeride unutulmuş vidadan bilgisayarınıza zarar verebilir.**

8. Bilgisayarınızı ve aygıtları elektrik prizine bağlayın ve açın.

[İçerik Sayfasına Dön](#)

[İçerik Sayfasına Dön](#)

Bellek Modülleri

Dell™ Inspiron™ One 2305/2310 Servis El Kitabı

- [Bellek Modüllerini Çıkarma](#)
- [Bellek Modüllerini Değişirme](#)

⚠ UYARI: Bilgisayarınızın içinde çalışmadan önce, bilgisayarınızla birlikte verilen güvenlik bilgilerini okuyun. Ek güvenlik en iyi uygulama bilgileri için www.dell.com/regulatory_compliance adresindeki Yasal Uygunluk Ana Sayfasına bakın.

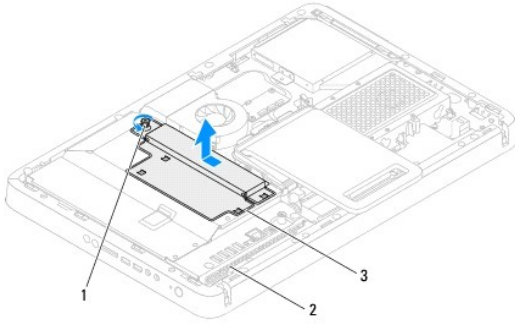
⚠ DİKKAT: Yalnızca yetkili bir servis teknisyeni bilgisayarınızda onarım yapmalıdır. Dell™ tarafından yetkilendirilmemiş servislerden kaynaklanan zararlar garantinizin kapsamında değildir.

⚠ DİKKAT: Elektrostatik boşalımı önlemek için, bir bilek topraklama kayışı kullanarak ya da boyanmamış metal yüzeylere (bilgisayardaki bir konnektör gibi) sık sık dokunarak kendinizi topraklayın.

Bellek Modüllerini Çıkarma

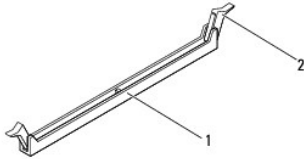
Inspiron One 2305

1. [Başlamadan Önce](#) bölümündeki yönergeleri uygulayın.
2. Arka kapağı çıkarın (bkz. [Arka Kapağın Çıkarılması](#)).
3. [Ön Standın Çıkarılması](#) bölümündeki [adım 2-adım 5](#) arasındaki yönergeleri uygulayın.
4. Bellek modülü kapağını sistem kartı koruyucuya sabitleyen vidayı gevşetin.
5. Bellek modülü kapağı üzerindeki tırnakları sistem kartı koruyucu üzerindeki yuvalardan ayırmak için bellek modülü kapağını kaydırın.
6. Bellek modülü kapağını sistem kartı koruyucudan kaldırarak çıkarın.



1	tutucu vida	2	sistem kartı koruyucu
3	bellek modülü kapağı		

7. Bellek modülü konnektörünün her iki ucundaki emniyet klipsine basın.



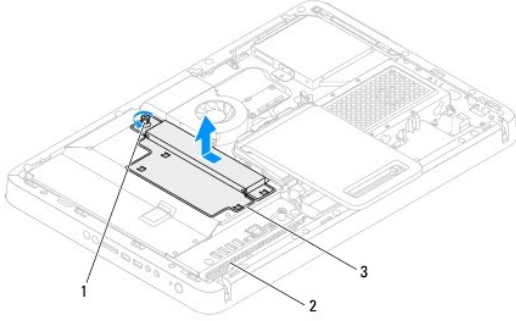
1	bellek modülü konnektörü	2	sabitleme klipsleri (2)
---	--------------------------	---	-------------------------

8. Bellek modülünü bellek modülü konnektöründen çıkarın.

Bellek modülünü çıkarmakta zorlanırsanız, bellek modülünü konnektörden çıkarmak için dikkatlice ileri ve geri iterek gevşetin.

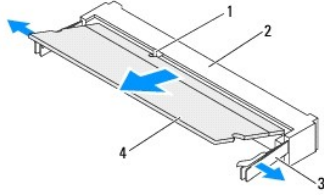
Inspiron One 2310

1. [Başlamadan Önce](#) bölümündeki yönergeleri uygulayın.
2. Arka kapağı çıkarın (bkz. [Arka Kapağın Çıkarılması](#)).
3. [Ön Standın Çıkarılması](#) bölümündeki [adım 2-adım 5](#) arasındaki yönergeleri uygulayın.
4. Bellek modülü kapağını sistem kartı koruyucuya sabitleyen vidayı gevşetin.
5. Bellek modülü kapağı üzerindeki tırnakları sistem kartı koruyucu üzerindeki yuvalardan ayırmak için bellek modülü kapağını kaydırın.
6. Bellek modülü kapağını sistem kartı koruyucudan kaldırarak çıkarın.



1	tutucu vida	2	sistem kartı koruyucu
3	bellek modülü kapağı		

7. Parmak uçlarınızı kullanarak, bellek modülü konnektörünün her iki ucundaki emniyet klipslerini bellek modülü çıkana kadar dikkatlice ayırın.
8. Bellek modülünü bellek modülü konnektöründen çıkarın.



1	tırnak	2	bellek modülü konnektörü
3	sabitleme klipsleri (2)	4	bellek modülü

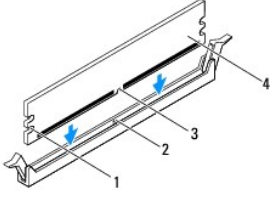
Bellek Modüllerini Değiştirme

Inspiron One 2305

⚠ DİKKAT: Bellek modülü düzgün takılmamışsa bilgisayar önyüklemeye yapmayabilir.

1. [Başlamadan Önce](#) bölümündeki yönergeleri uygulayın.
2. Bellek modülü konnektörünün iki ucundaki emniyet klipslerine basın.

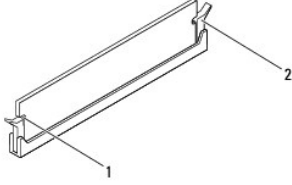
3. Bellek modülünün üstündeki çentiği, bellek modülü konektöründeki tırnakla hizalayın.



1	kesikler (2)	2	sekme
3	çentik	4	bellek modülü

⚠ DİKKAT: Bellek modülünün zarar görmemesi için, modülün her iki ucuna da eşit güç uygulayarak, konektöre doğru düz bir şekilde bastırın.

4. Bellek modülü konumuna oturuncaya kadar bellek modülünü bellek modülü konektörüne itin. Bellek modülünü doğru şekilde yerleştirirseniz, emniyet klipsleri bellek modülünün uçlarındaki kesiklere oturur.



1	kesikler (2)	2	sabitleme klipsi (yerine oturtulmuş)
---	--------------	---	--------------------------------------

5. Bellek kartı kapağını sistem kartı koruyucu üzerine yerleştirin ve bellek modülü kapağını yerine kaydırın.
6. Bellek modülü kapağını sistem kartı koruyucuya sabitleyen vidayı sıkın.
7. [Ön Standın Yerine Takılması](#) bölümündeki [adım 4-adım 5](#) arasındaki yönergeleri uygulayın.
8. Arka kapağı yerine takın (bkz. [Arka Kapağın Takılması](#)).

⚠ DİKKAT: Bilgisayarı çalıştırmadan önce tüm vidaları yerine takın ve bilgisayarın içine kaçmış vida kalmadığından emin olun. İçeride unutulmuş vida bilgisayara zarar verebilir.

9. Bilgisayarınızı ve aygıtlarınızı elektrik prizlerine bağlayın ve açın.
10. Bellek boyutunun değiştiğini bildiren bir ileti görüldüğünde devam etmek için <F1> tuşuna basın.
11. Bilgisayarınızda oturum açın.

Belleğin düzgün şekilde takıldığını doğrulamak için, **Başlat** → **Denetim Masası** → **Sistem ve Güvenlik** → **Sistem** seçeneğini tıklayın.

Listelen bellek (RAM) miktarını kontrol edin.

Inspiron One 2310

⚠ DİKKAT: Bellek modülü düzgün takılmamışsa bilgisayar önyükleme yapmayabilir.

1. [Başlamadan Önce](#) bölümündeki yönergeleri uygulayın.
2. Bellek modülünün altındaki çentiği, bellek modülü konektöründeki tırnakla hizalayın.
3. Bellek modülünü 45 derecelik açı ile düz biçimde bellek modülü konektörüne kaydırın ve yerine oturana kadar aşağı doğru bastırın. Tık sesi duymazsanız, bellek modülünü çıkarıp yeniden takın.

4. Bellek kartı kapađını sistem kartı koruyucu üzerine yerleřtirin ve bellek modülü kapađını yerine kaydırın.
5. Bellek modülü kapađını sistem kartı koruyucuya sabitleyen vidayı sıkın.
6. Arka kapađı yerine takın (bkz. [Arka Kapađın Takılması](#)).
7. [Ön Standın Yerine Takılması](#) bölümündeki [adım 4-adım 5](#) arasındaki yönergeleri uygulayın.

⚠ DİKKAT: Bilgisayarı **çalıştırmadan önce tüm vidaları yerine takın** ve bilgisayarın **içine kaçmış vida kalmadığından emin olun. İçeride unutulmuş vidadan bilgisayarına zarar verebilir.**

8. Bilgisayarınızı ve aygıtlarınızı elektrik prizlerine bağlayın ve açın.
9. Bellek boyutunun deđiřtiđini bildiren bir ileti görüldüğünde devam etmek için <F1> tuşuna basın.
10. Bilgisayarınızda oturum açın.

Belleđin düzgün şekilde takıldığını dođrulamak için, **Başlat**  → Denetim Masası → **Sistem ve Güvenlik** → Sistem seçeneđini tıklayın.

Listelen bellek (RAM) miktarını kontrol edin.

[İçerik Sayfasına Dön](#)

[İçerik Sayfasına Dön](#)

Orta Çerçeve

Dell™ Inspiron™ One 2305/2310 Servis El Kitabı

- [Orta Çerçevenin Çıkarılması](#)
- [Orta Çerçevenin Yerine Takılması](#)

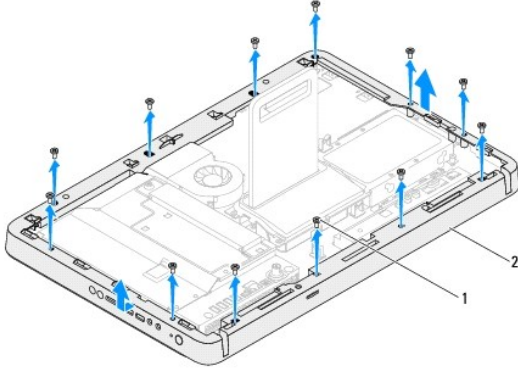
UYARI: Bilgisayarınızın içinde çalışmadan önce, bilgisayarınızla birlikte verilen güvenlik bilgilerini okuyun. Ek güvenlik en iyi uygulama bilgileri için www.dell.com/regulatory_compliance adresindeki Yasal Uygunluk Ana Sayfasına bakın.

DİKKAT: Yalnızca yetkili bir servis teknisyeni bilgisayarınızda onarım yapmalıdır. Dell™ tarafından yetkilendirilmemiş servislerden kaynaklanan zararlar garantinizin kapsamında değildir.

DİKKAT: Elektrostatik boşalımı önlemek için, bir bilek topraklama kayışı kullanarak ya da boyanmamış metal yüzeylere (bilgisayardaki bir konektör gibi) sık sık dokunarak kendinizi topraklayın.

Orta Çerçevenin Çıkarılması

1. [Başlamadan Önce](#) bölümündeki yönergeleri uygulayın.
2. Arka kapağı çıkarın (bkz. [Arka Kapağın Çıkarılması](#)).
3. [Optik Sürücüyü Çıkarma](#) bölümündeki [adım 3-adım 5](#) arasındaki yönergeleri uygulayın.
4. [Ön Standın Çıkarılması](#) bölümündeki [adım 2-adım 5](#) arasındaki yönergeleri uygulayın.
5. Orta çerçeveyi kasaya sabitleyen 12 vidayı çıkarın.
6. Orta çerçeveyi bilgisayardan kaldırın.



1	vidalar (12)	2	orta çerçeve
---	--------------	---	--------------

Orta Çerçevenin Yerine Takılması

1. [Başlamadan Önce](#) bölümündeki yönergeleri uygulayın.
2. Orta çerçevedeki vida deliklerini kasadaki vida delikleriyle hizalayın.
3. Orta çerçeveyi kasaya sabitleyen 12 vidayı yerine takın.
4. [Ön Standın Yerine Takılması](#) bölümündeki [adım 4-adım 5](#) arasındaki yönergeleri uygulayın.
5. [Optik Sürücüyü Yerine Takma](#) bölümündeki [adım 5-adım 7](#) arasındaki yönergeleri uygulayın.
6. Arka kapağı yerine takın (bkz. [Arka Kapağın Takılması](#)).

△ **DİKKAT:** Bilgisayarı **çalıştırmadan önce tüm vidaları** yerine takın ve bilgisayarın **içine kaçmış vida** kalmadığından emin olun. **İçeride unutulmuş vida** bilgisayara zarar verebilir.

7. Bilgisayarınızı ve aygıtları elektrik prizine bağlayın ve açın.

[İçerik Sayfasına Dön](#)

[İçerik Sayfasına Dön](#)

MXM-Aksamı Fanı (İsteğe Bağlı)

Dell™ Inspiron™ One 2305/2310 Servis El Kitabı

- [MXM-Aksamı Fanının Çıkarılması](#)
- [MXM-Aksamı Fanının Yerine Takılması](#)

UYARI: Bilgisayarınızın içinde çalışmadan önce, bilgisayarınızla birlikte verilen güvenlik bilgilerini okuyun. Ek güvenlik en iyi uygulama bilgileri için www.dell.com/regulatory_compliance adresindeki Yasal Uygunluk Ana Sayfasına bakın.

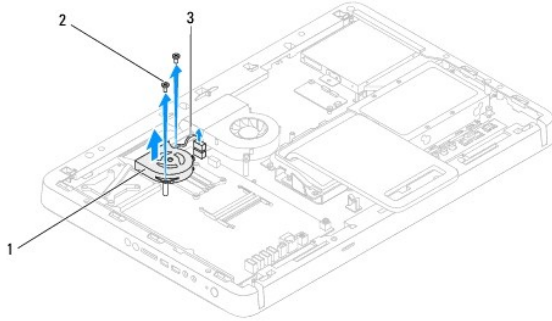
DİKKAT: Yalnızca yetkili bir servis teknisyeni bilgisayarınızda onarım yapmalıdır. Dell™ tarafından yetkilendirilmemiş servislerden kaynaklanan zararlar garantinizin kapsamında değildir.

DİKKAT: Elektrostatik boşalımı önlemek için, bir bilek topraklama kayışı kullanarak ya da boyanmamış metal yüzeylere (bilgisayardaki bir konektör gibi) sık sık dokunarak kendinizi topraklayın.

MXM-Aksamı Fanının Çıkarılması

1. [Başlamadan Önce](#) bölümündeki yönergeleri uygulayın.
2. Arka kapağı çıkarın (bkz. [Arka Kapağın Çıkarılması](#)).
3. [Ön Standın Çıkarılması](#) bölümündeki [adım 2-a-dım 5](#) arasındaki yönergeleri uygulayın.
4. Sistem kartı koruyucusunu çıkarın (bkz. [Sistem Kartı Koruyucunun Çıkarılması](#)).
5. MXM-aksamı fanı kablosunu sistem kartı üzerindeki konektörden (MXM FAN) çıkarın.
6. MXM-aksamı fanını altıgen somun vidalarına tespit eden iki vidayı çıkarın.
7. MXM-aksamı ısı emicisinden gümüş folyoyu dikkatli bir şekilde ayırın.
8. MXM-aksamı fanını kablosu ile birlikte sistem kartından kaldırın.

NOT: Sistem kartının görünümü bilgisayar modeline göre değişiklik gösterebilir.



1	MXM-aksamı fanı	2	vidalar (2)
3	MXM-aksamı fanı kablosu		

MXM-Aksamı Fanının Yerine Takılması

1. [Başlamadan Önce](#) bölümündeki yönergeleri uygulayın.
2. MXM-aksamı fanı üzerindeki vida deliklerini altıgen somun vida üzerindeki vida delikleri ile hizalayın.
3. Gümüş folyoyu MXM-aksamı ısı emicisi üzerine yapıştırın.
4. MXM-aksamı fanını sistem kartına sabitleyen iki vidayı yerine takın.

5. MXM-aksami fani kablosunu sistem kartı üzerindeki konnektöre (MXM FAN) baęlayın.
6. Sistem kartı koruyucusunu yerine takın (bkz. [Sistem Kartı Koruyucunun Takılması](#)).
7. [Ön Standın Yerine Takılması](#) bölümündeki [adım 4-adım 5](#) arasındaki yönergeleri uygulayın.
8. Arka kapaęı yerine takın (bkz. [Arka Kapaęın Takılması](#)).

△ **DİKKAT:** Bilgisayarı **çalıştırmadan önce tüm vidaları yerine takın** ve bilgisayarın **içine kaçmış vida kalmadığından emin olun**. **İçeride unutulmuş vidadan biri bilgisayarınıza zarar verebilir.**

9. Bilgisayarınızı ve aygıtları elektrik prizine baęlayın ve açın.

[İçerik Sayfasına Dön](#)

[İçerik Sayfasına Dön](#)

MXM Aksamı (İsteğe Bağlı)

Dell™ Inspiron™ One 2305/2310 Servis El Kitabı

- [MXM Aksamını Çıkarma](#)
- [MXM Aksamı Değiştirme](#)

⚠ UYARI: Bilgisayarınızın içinde çalışmadan önce, bilgisayarınızla birlikte verilen güvenlik bilgilerini okuyun. Ek güvenlik en iyi uygulama bilgileri için www.dell.com/regulatory_compliance adresindeki Yasal Uygunluk Ana Sayfasına bakın.

⚠ UYARI: Normal çalışma sırasında MXM aksamı çok ısınabilir. Dokunmadan önce soğuması için yeterli zaman geçtiğinden emin olun.

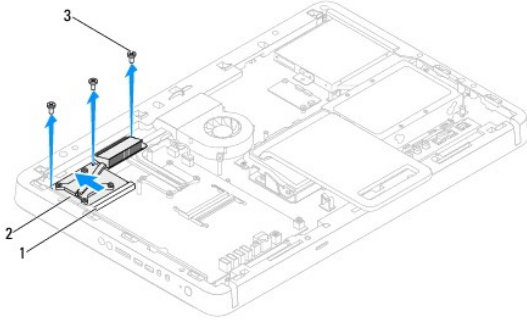
⚠ DİKKAT: Yalnızca yetkili bir servis teknisyeni bilgisayarınızda onarım yapmalıdır. Dell™ tarafından yetkilendirilmemiş servislerden kaynaklanan zararlar garantinizin kapsamında değildir.

⚠ DİKKAT: Elektrostatik boşalımı önlemek için, bir bilek topraklama kayışı kullanarak ya da boyanmamış metal yüzeylere (bilgisayardaki bir konnektör gibi) sık sık dokunarak kendinizi topraklayın.

MXM Aksamını Çıkarma

1. [Başlamadan Önce](#) bölümündeki yönergeleri uygulayın.
2. Arka kapağı çıkarın (bkz. [Arka Kapağın Çıkarılması](#)).
3. [Ön Standın Çıkarılması](#) bölümündeki [adım 2-a-dım 5](#) arasındaki yönergeleri uygulayın.
4. Sistem kartı koruyucusunu çıkarın (bkz. [Sistem Kartı Koruyucunun Çıkarılması](#)).
5. MXM-aksamı fanının çıkarılması (bkz. [MXM-Aksamı Fanının Çıkarılması](#)).
6. MXM-aksamını kasaya bağlayan üç vidayı sökün.
7. MXM aksamını MXM-aksamı konnektöründen çıkarın.

⚠ NOT: Sistem kartının görünümü bilgisayar modeline göre değişiklik gösterebilir.



1	MXM aksamı konnektörü	2	MXM aksamı
3	vida (3)		

MXM Aksamı Değiştirme

1. [Başlamadan Önce](#) bölümündeki yönergeleri uygulayın.
2. MXM aksamı üzerindeki tırnağı MXM aksamı konnektöründeki çentikle hizalayın.
3. MXM aksamını 45 derecelik bir açıyla MXM-aksamı konnektörüne takın.
4. MXM-aksamını kasaya bağlayan üç vidayı yerine takın.

5. MXM-aksami fanının takılması (bkz. [MXM-Aksami Fanının Yerine Takılması](#)).
6. Sistem kartı koruyucusunu yerine takın (bkz. [Sistem Kartı Koruyucunun Takılması](#)).
7. [Ön Standın Yerine Takılması](#) bölümündeki [adım 4-adım 5](#) arasındaki yönergeleri uygulayın.
8. Arka kapağı yerine takın (bkz. [Arka Kapağın Takılması](#)).

⚠ DİKKAT: Bilgisayarı çalıştırmadan önce tüm vidaları yerine takın ve bilgisayarın içine kaçmış vida kalmadığından emin olun. İçeride unutulmuş vida bilgisayara zarar verebilir.

9. Bilgisayarınızı ve aygıtları elektrik prizine bağlayın ve açın.

[İçerik Sayfasına Dön](#)

[Icerik Sayfasina Don](#)

Optik Sürücü

Dell™ Inspiron™ One 2305/2310 Servis El Kitabı

- [Optik Sürücüyü Çıkarma](#)
- [Optik Sürücüyü Yerine Takma](#)

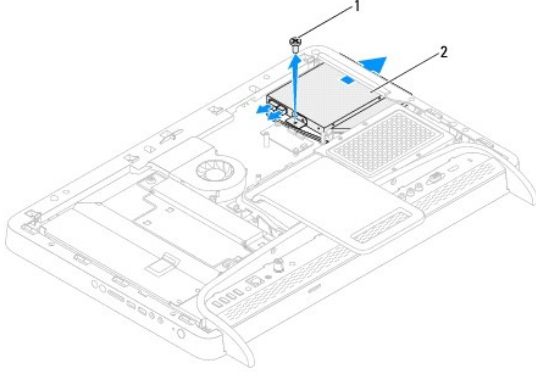
UYARI: Bilgisayarınızın içinde çalışmadan önce, bilgisayarınızla birlikte verilen güvenlik bilgilerini okuyun. Ek güvenlik en iyi uygulama bilgileri için www.dell.com/regulatory_compliance adresindeki Yasal Uygunluk Ana Sayfasına bakın.

DİKKAT: Yalnızca yetkili bir servis teknisyeni bilgisayarınızda onarım yapmalıdır. Dell™ tarafından yetkilendirilmemiş servislerden kaynaklanan zararlar garantinizin kapsamında değildir.

DİKKAT: Elektrostatik boşalmı önlemek için, bir bilek topraklama kayışı kullanarak ya da boyanmamış metal yüzeylere (bilgisayardaki bir konektör gibi) sık sık dokunarak kendinizi topraklayın.

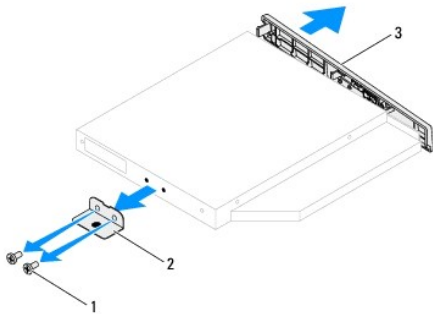
Optik Sürücüyü Çıkarma

1. [Bastamadan Önce](#) bölümündeki yönergeleri uygulayın.
2. Arka kapağı çıkarın (bkz. [Arka Kapağın Çıkarılması](#)).
3. Güç ve veri kablolarını optik sürücü üzerindeki konektörlerden ayırın.
4. Optik sürücüyü kasaya sabitleyen vidayı çıkarın.
5. Optik sürücüyü optik sürücü yuvasının dışına kaydırın.



1	vida	2	optik sürücü
---	------	---	--------------

6. Optik sürücü braketini optik sürücüye sabitleyen iki vidayı sökün.
7. Optik sürücü braketini optik sürücüden sökün.
8. Optik sürücü çerçevesini optik sürücüden ayırmak için çekin.



1	vidalar (2)	2	optik sürücü braketini
3	optik sürücü çerçevesi		

Optik Sürücüyü Yerine Takma

1. [Başlamadan Önce](#) bölümündeki yönergeleri uygulayın.
2. Optik sürücü çerçevesi üzerindeki tırnakları optik sürücü üzerindeki yuvalarla hizalayın ve optik sürücü çerçevesini yerine oturtun.
3. Optik sürücü braketini üzerindeki vida deliklerini optik sürücü üzerindeki vida delikleriyle hizalayın.
4. Optik sürücü braketini optik sürücüye sabitleyen iki vidayı yerine takın.
5. Optik sürücüyü optik sürücü yuvasına geri kaydırın.
6. Optik sürücüyü kasaya sabitleyen vidayı yerine takın.
7. Güç ve veri kablolarını optik sürücü üzerindeki konnektörlere bağlayın.
8. Arka kapağı yerine takın (bkz. [Arka Kapağın Takılması](#)).

⚠ DİKKAT: Bilgisayarı çalıştırmadan önce tüm vidaları yerine takın ve bilgisayarın içine kaçmış vida kalmadığından emin olun. İçeride unutulmuş vida bilgisayara zarar verebilir.

9. Bilgisayarınızı ve aygıtları elektrik prizine bağlayın ve açın.

[İçerik Sayfasına Dön](#)

[İçerik Sayfasına Dön](#)

İşlemci

Dell™ Inspiron™ One 2305/2310 Servis El Kitabı

- [İşlemciyi Çıkarma](#)
- [İşlemciyi Değiştirme](#)

UYARI: Bilgisayarınızın içinde çalışmadan önce, bilgisayarınızla birlikte verilen güvenlik bilgilerini okuyun. Ek güvenlik en iyi uygulama bilgileri için www.dell.com/regulatory_compliance adresindeki Yasal Uygunluk Ana Sayfasına bakın.

DİKKAT: Yalnızca yetkili bir servis teknisyeni bilgisayarınızda onarım yapmalıdır. Dell™ tarafından yetkilendirilmemiş servislerden kaynaklanan zararlar garantinizin kapsamında değildir.

DİKKAT: Elektrostatik boşalmı önlemek için, bir bilek topraklama kayışı kullanarak ya da boyanmamış metal yüzeylere (bilgisayardaki bir konektör gibi) sık sık dokunarak kendinizi topraklayın.

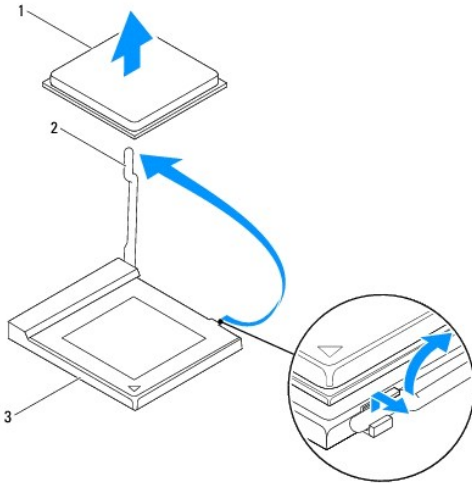
İşlemciyi Çıkarma

1. [Başlamadan Önce](#) bölümündeki yönergeleri uygulayın.
2. Arka kapağı çıkarın (bkz. [Arka Kapağın Çıkarılması](#)).
3. [Ön Standın Çıkarılması](#) bölümündeki [adım 2-a-dım 5](#) arasındaki yönergeleri uygulayın.
4. Sistem kartı koruyucusunu çıkarın (bkz. [Sistem Kartı Koruyucusunun Çıkarılması](#)).
5. MXM-aksami fanının çıkarın (bkz. [MXM-Aksami Fanının Çıkarılması](#)).
6. MXM-aksamını çıkarın (bkz. [MXM Aksamını Çıkarma](#)).
7. İşlemci ısı emicisi fanını çıkarın (bkz. [İşlemci Isı Emicisi Fanını Çıkarma](#)).
8. İşlemci ısı emicisini çıkarın (bkz. [İşlemci Isı Emicisini Çıkarma](#)).
9. İşlemciyi çıkarın:

DİKKAT: İşlemciyi çıkarırken veya yerine yerleştirirken işlemci soketi içindeki pimlerin hiçbirine dokunmayın veya herhangi bir nesnenin işlemci soketindeki pimlerin üzerine düşmesine izin vermeyin.

Inspiron One 2305

- a. Tutucu tirnaktan serbest kalmasını sağlamak için serbest bırakma koluna bastırın ve aşağı ve dışarı doğru itin.
- b. İşlemci soketten çıkarmak için işlemciyi kaldırın, güvenli ve sağlam bir yere koyun.

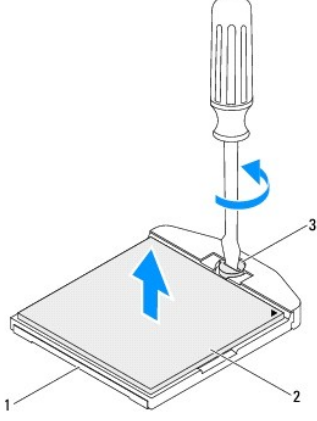


1	İşlemci	2	serbest bırakma kolu
---	---------	---	----------------------

3 İşlemci soketi

Inspiron One 2310

- ZIF soketini gevşetmek için, düz uçlu küçük bir tornavida kullanın ve ZIF soketi kam vidasını saatin tersi yönünde durdurucuya gelinceye kadar döndürün.
- İşlemciyi ZIF soketten kaldırın, güvenli ve sağlam bir yere koyun.



1	ZIF soketi	2	İşlemci
3	ZIF soketi kam vidası		

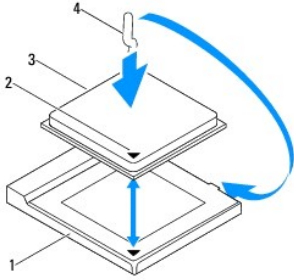
İşlemciyi Değiştirme

- [Başlamadan Önce](#) bölümündeki yönergeleri uygulayın.
- Yeni işlemcinin paketini açın ve takın.

⚠ DİKKAT: Boyanmamış metal yüzeye veya bilgisayar standına dokunarak kendinizi topraklayın.

Inspiron One 2305

- Soketin yeni işlemciye hazır olması için serbest bırakma kolunu serbest konumda bırakın.



1	İşlemci soketi	2	İşlemci pim-1 işareti
3	İşlemci	4	Serbest bırakma kolu

- İşlemci soketi üzerindeki serbest bırakma kolunun tamamen genişletilmiş olduğundan emin olun.

⚠ DİKKAT: Soket pimleri hassastır. Zarar vermemek için, işlemcinin soketle doğru bir şekilde hizalandığından emin olun ve işlemciyi takarken aşırı güç kullanmayın. Sistem kartındaki pimlere dokunmamaya ve bunları eğmemeye dikkat edin.

⚠ DİKKAT: İşlemciye kalıcı hasar vermektten kaçınmak için soket içinde işlemciyi doğru şekilde konumlandırmanızdır.

- İşlemcinin ve işlemci soketinin pim-1 köşelerini hizalayın.

- d. İşlemciyi, işlemci soketine hafifçe yerleştirin ve doğru şekilde konumlandırıldığından emin olun.
- e. İşlemci soketi serbest bırakma kolunu işlemci soketine doğru döndürün ve işlemciyi sabitlemek için yerine oturtun.
- f. Isı emicisinin altından termal gresi temizleyin.

△ **DİKKAT:** Yeni termal gres uyguladığınızdan emin olun. Yeni termal gres en uygun işlemci performansı için bir gereklilik olan yeterli termal birleştirmeyi sağlamak için önemlidir.

- g. İşlemcinin üzerine gerektiği kadar yeni termal gres uygulayın.

Inspiron One 2310

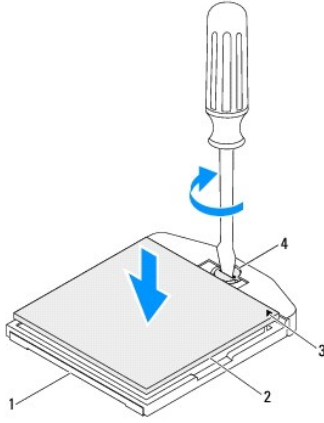
△ **DİKKAT:** Soket pimleri hassastır. Zarar vermemek için, işlemcinin soketle doğru bir şekilde hizalandığından emin olun ve işlemciyi takarken aşırı güç kullanmayın. Sistem kartındaki pimplere dokunmamaya ve bunları eğmemeye dikkat edin.

△ **DİKKAT:** İşlemciye kalıcı hasar vermektten kaçınmak için soket içinde işlemciyi doğru şekilde konumlandırmanızdır.

- a. İşlemcinin pim-1 köşesini ZIF soketinin pim-1 köşesi ile hizalayın.

■ **NOT:** İşlemcinin pim-1 köşesinde, ZIF soketinin pim-1 köşesindeki üçgenle hizalanan bir üçgen vardır.

- b. İşlemciyi, işlemci soketine hafifçe yerleştirin ve doğru şekilde konumlandırıldığından emin olun.



1	ZIF soketi	2	İşlemci
3	İşlemci pim-1 işareti	4	ZIF soketi kam vidası

- c. Sistem kartına işlemci modülünü takmak için kam vidasını saat yönünde döndürerek ZIF soketini sıkıştırın.
- d. Isı emicisinin altından termal gresi temizleyin.

△ **DİKKAT:** Yeni termal gres uyguladığınızdan emin olun. Yeni termal gres en uygun işlemci performansı için bir gereklilik olan yeterli termal birleştirmeyi sağlamak için önemlidir.

- e. İşlemcinin üzerine gerektiği kadar yeni termal gres uygulayın.

△ **DİKKAT:** İşlemci ısı emicinin doğru ve güvenli bir şekilde takılmasına dikkat edin.

3. İşlemci ısı emicisini takın (bkz. [İşlemci Isı Emicisini Takma](#)).
4. İşlemci ısı emicisi fanını takın (bkz. [İşlemci Isı Emicisi Fanını Yerine Takma](#)).
5. MXM-aksamını takın (bkz. [MXM Aksamı Değiştirme](#)).
6. MXM-aksamı fanını yerine takın (bkz. [MXM-Aksamı Fanının Yerine Takılması](#)).
7. Sistem kartı koruyucusunu yerine takın (bkz. [Sistem Kartı Koruyucunun Takılması](#)).
8. [Ön Standın Yerine Takılması](#) bölümündeki [adım 4-adım 5](#) arasındaki yönergeleri uygulayın.
9. Arka kapağı yerine takın (bkz. [Arka Kapağın Takılması](#)).

△ **DİKKAT:** Bilgisayarı çalıştırmadan önce tüm vidaları yerine takın ve bilgisayarın içine kaçmış vida kalmadığından emin olun. İçeride unutulmuş vida bilgisayara zarar verebilir.

10. Bilgisayarınızı ve aygıtlarınızı elektrik prizlerine bağlayın ve açın.

[İçerik Sayfasına Dön](#)

[İçerik Sayfasına Dön](#)

Sistem Kartı Koruyucu

Dell™ Inspiron™ One 2305/2310 Servis El Kitabı

- [Sistem Kartı Koruyucunun Çıkarılması](#)
- [Sistem Kartı Koruyucunun Takılması](#)

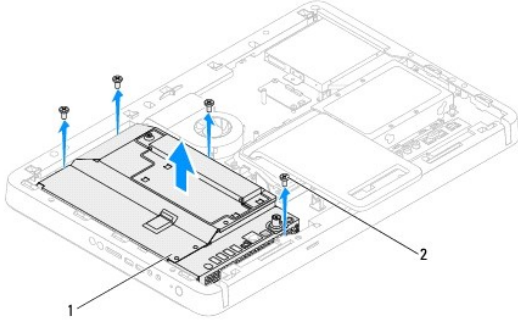
⚠ UYARI: Bilgisayarınızın içinde çalışmadan önce, bilgisayarınızla birlikte verilen güvenlik bilgilerini okuyun. Ek güvenlik en iyi uygulama bilgileri için www.dell.com/regulatory_compliance adresindeki Yasal Uygunluk Ana Sayfasına bakın.

⚠ DİKKAT: Yalnızca yetkili bir servis teknisyeni bilgisayarınızda onarım yapmalıdır. Dell™ tarafından yetkilendirilmemiş servislerden kaynaklanan zararlar garantinizin kapsamında değildir.

⚠ DİKKAT: Elektrostatik boşalmı önlemek için, bir bilek topraklama kayışı kullanarak ya da boyanmamış metal yüzeylere (bilgisayardaki bir konektör gibi) sık sık dokunarak kendinizi topraklayın.

Sistem Kartı Koruyucunun Çıkarılması

1. [Başlamadan Önce](#) bölümündeki yönergeleri uygulayın.
2. Arka kapağı çıkarın (bkz. [Arka Kapağın Çıkarılması](#)).
3. [Ön Standın Çıkarılması](#) bölümündeki [adım 2-a-dım 5](#) arasındaki yönergeleri uygulayın.
4. Sistem kartı koruyucuyu kasaya tespit eden dört vidayı çıkarın.
5. Sistem kartı koruyucuyu dikkatlice kaldırın ve bilgisayarın sol tarafına doğru çevirin.



1	sistem kartı koruyucu	2	vida (4)
---	-----------------------	---	----------

6. Antenna-in konektörü kablosunu TV radyo kartı üzerindeki konektörden ayırın.
7. Infrared (IR) blaster konektör kablosunu sistem kartı üzerindeki (CIR Emitter) konektörden ayırın.
8. Antenna-in konektör kablosunu ve IR blaster konektör kablosunu sistem kartı koruyucu üzerindeki yönlendirme kılavuzlarından ayırın.
9. [Antenna-In Konektörünün Çıkarılması](#) bölümündeki [adım 5-a-dım 7](#) arasındaki yönergeleri uygulayın.
10. [Infrared \(IR\) Blaster Konektörünün Çıkarılması](#) bölümündeki [adım 5- adım 7](#) arasındaki yönergeleri uygulayın.

Sistem Kartı Koruyucunun Takılması

1. [Başlamadan Önce](#) bölümündeki yönergeleri uygulayın.
2. [Infrared \(IR\) Blaster Konektörünün Takılması](#) bölümündeki [adım 2- adım 5](#) arasındaki yönergeleri uygulayın.
3. [Antenna-In Konektörünün Takılması](#) bölümündeki [adım 2-a-dım 3](#) arasındaki yönergeleri uygulayın.

4. Antenna-in konnektör kablosunu ve infrared (IR) konnektör kablosunu sistem kartı koruyucu üzerindeki yönlendirme kılavuzlarına yönlendirin.
5. Infrared (IR) blaster konnektör kablosunu sistem kartı üzerindeki (CIR Emitter) konnektöre bağlayın.
6. Antenna-in konnektörü kablosunu TV radyo kartı üzerindeki konnektöre bağlayın.
7. Dikkatli bir şekilde sistem kartı koruyucuyu ters çevirin ve sistem kartı koruyucu üzerindeki vida deliklerini kasa üzerindeki vida delikleri ile hizalayın.
8. Sistem kartı koruyucuyu kasaya tespit eden dört vidayı yerine takın.
9. [Ön Standın Yerine Takılması](#) bölümündeki [adım 4-adım 5](#) arasındaki yönergeleri uygulayın.
10. Arka kapağı yerine takın (bkz. [Arka Kapağın Takılması](#)).

⚠ DİKKAT: Bilgisayarı çalıştırmadan önce tüm vidaları yerine takın ve bilgisayarın içine kaçmış vida kalmadığından emin olun. İçeride unutulmuş vida bilgisayara zarar verebilir.

11. Bilgisayarınızı ve aygıtları elektrik prizine bağlayın ve açın.

[İçerik Sayfasına Dön](#)

[Icerik Sayfasina Don](#)

Hoparlörler

Dell™ Inspiron™ One 2305/2310 Servis El Kitabı

- [Hoparlörleri Çıkarma](#)
- [Hoparlörleri Takma](#)

UYARI: Bilgisayarınızın içinde çalışmadan önce, bilgisayarınızla birlikte verilen güvenlik bilgilerini okuyun. Ek güvenlik en iyi uygulama bilgileri için www.dell.com/regulatory_compliance adresindeki Yasal Uygunluk Ana Sayfasına bakın.

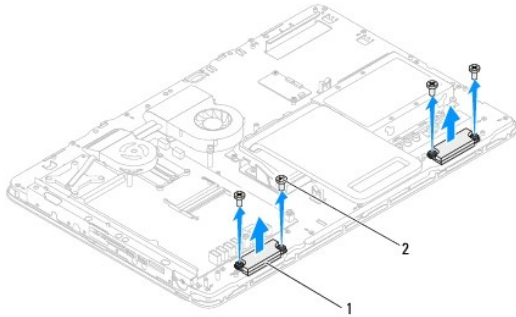
DİKKAT: Yalnızca yetkili bir servis teknisyeni bilgisayarınızda onarım yapmalıdır. Dell™ tarafından yetkilendirilmemiş servislerden kaynaklanan zararlar garantinizin kapsamında değildir.

DİKKAT: Elektrostatik boşalımı önlemek için, bir bilek topraklama kayışı kullanarak ya da boyanmamış metal yüzeylere (bilgisayardaki bir konektör gibi) sık sık dokunarak kendinizi topraklayın.

Hoparlörleri Çıkarma

- [Başlamadan Önce](#) bölümündeki yönergeleri uygulayın.
- Arka kapağı çıkarın (bkz. [Arka Kapağın Çıkarılması](#)).
- [Ön Standın Çıkarılması](#) bölümündeki [adım 2-adım 5](#) arasındaki yönergeleri uygulayın.
- [Optik Sürücüyü Çıkarma](#) bölümündeki [adım 3-adım 5](#) arasındaki yönergeleri uygulayın.
- Orta çerçeveyi çıkarın (bkz. [Orta Çerçevenin Çıkarılması](#)).
- Sistem kartı koruyucusunu çıkarın (bkz. [Sistem Kartı Koruyucunun Çıkarılması](#)).
- Hoparlör kablosunu sistem kartındaki konektörden çıkarın.
- Hoparlör kablolarının yönlendirmesini not edin ve kabloyu emniyet bantlarından ayırın.
- Hoparlörleri kasaya sabitleyen dört vidayı (her hoparlör için iki) çıkarın.
- Hoparlörleri kabloları ile birlikte kasadan kaldırın.

NOT: Sistem kartının görünümü bilgisayar modeline göre değişiklik gösterebilir



1	hoparlörler (2)	2	vida (4)
---	-----------------	---	----------

Hoparlörleri Takma

- [Başlamadan Önce](#) bölümündeki yönergeleri uygulayın.
- Hoparlörler üzerindeki vida deliklerini kasadaki vida delikleriyle hizalayın.
- Hoparlörleri kasaya sabitleyen dört vidayı (her hoparlör için iki) yerine takın.

4. Hoparlör kablosunu yönlendirin ve bantlarla sabitleyin.
5. Hoparlörlerin kablosunu sistem kartındaki konnektöre bağlayın.
6. Sistem kartı koruyucusunu yerine takın (bkz. [Sistem Kartı Koruyucunun Takılması](#)).
7. Orta çerçeveyi yerine takın (bkz. [Orta Çerçevenin Yerine Takılması](#)).
8. [Optik Sürücüyü Yerine Takma](#) bölümündeki [adım 5-adım 7](#) arasındaki yönergeleri uygulayın.
9. [Ön Standın Yerine Takılması](#) bölümündeki [adım 4-adım 5](#) arasındaki yönergeleri uygulayın.
10. Arka kapağı yerine takın (bkz. [Arka Kapağın Takılması](#)).

⚠ DİKKAT: Bilgisayarı çalıştırmadan önce tüm vidaları yerine takın ve bilgisayarın içine kaçmış vida kalmadığından emin olun. İçeride unutulmuş vida bilgisayara zarar verebilir.

11. Bilgisayarınızı ve aygıtları elektrik prizine bağlayın ve açın.

[İçerik Sayfasına Dön](#)

[İçerik Sayfasına Dön](#)

Hoparlör Kapağı

Dell™ Inspiron™ One 2305/2310 Servis El Kitabı

- [Hoparlör Kapağının Çıkarılması](#)
- [Hoparlör Kapağının Takılması](#)

UYARI: Bilgisayarınızın içinde çalışmadan önce, bilgisayarınızla birlikte verilen güvenlik bilgilerini okuyun. Ek güvenlik en iyi uygulama bilgileri için www.dell.com/regulatory_compliance adresindeki Yasal Uygunluk Ana Sayfasına bakın.

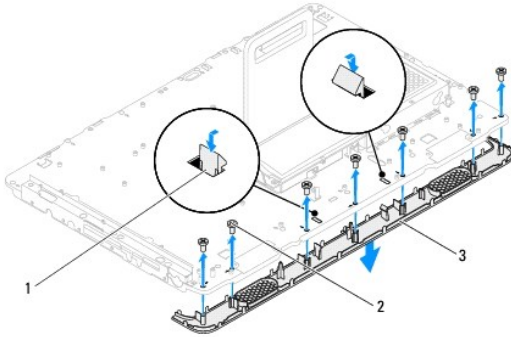
DİKKAT: Yalnızca yetkili bir servis teknisyeni bilgisayarınızda onarım yapmalıdır. Dell™ tarafından yetkilendirilmemiş servislerden kaynaklanan zararlar garantinizin kapsamında değildir.

DİKKAT: Elektrostatik boşalmı önlemek için, bir bilek topraklama kayışı kullanarak ya da boyanmamış metal yüzeylere (bilgisayardaki bir konnektör gibi) sık sık dokunarak kendinizi topraklayın.

Hoparlör Kapağının Çıkarılması

1. [Başlamadan Önce](#) bölümündeki yönergeleri uygulayın.
2. Sistem kartını çıkarın (bkz. [Sistem Kartını Çıkarma](#)).
3. Ekran çerçevesini çıkarın (bkz. [Ekran Çerçevesini Çıkarma](#)).
4. Hoparlörleri çıkarın (bkz. [Hoparlörleri Çıkarma](#)).
5. Hoparlör kapağını kasaya sabitleyen yedi vidayı çıkarın.
6. Hoparlör kapağını kasaya tespit eden iki tırnağı ayırın.
7. Hoparlör kapağını bilgisayardan ayırın.

NOT: Sistem kartının görünümü bilgisayar modeline göre değişiklik gösterebilir



1	tırnak (2)	2	vidalar (7)
3	hoparlör kapağı		

Hoparlör Kapağının Takılması

1. [Başlamadan Önce](#) bölümündeki yönergeleri uygulayın.
2. Hoparlör kapağı üzerindeki iki tırnağı kasa üzerindeki yuvalarla hizalayın.
3. Hoparlör kapağı üzerindeki vida deliklerini kasanın üzerindeki vida delikleriyle hizalayın.
4. Hoparlör kapağını kasaya sabitleyen yedi vidayı yerine takın.
5. Ekran çerçevesini takın (bkz. [Ekran Çerçevesini Takma](#)).

6. Sistem kartını takın (bkz. [Sistem Kartını Yerine Takma](#)).

7. Hoparlörleri yerine takın (bkz. [Hoparlörleri Takma](#)).

⚠ DİKKAT: Bilgisayarı çalıştırmadan önce tüm vidaları yerine takın ve bilgisayarın içine kaçmış vida kalmadığından emin olun. İçeride unutulmuş vida bilgisayara zarar verebilir.

8. Bilgisayarınızı ve aygıtları elektrik prizine bağlayın ve açın.

[İçerik Sayfasına Dön](#)

[İçerik Sayfasına Dön](#)

Arka Stand

Dell™ Inspiron™ One 2305/2310 Servis El Kitabı

- [Arka Standı Çıkarma](#)
- [Arka Standı Yerine Takma](#)

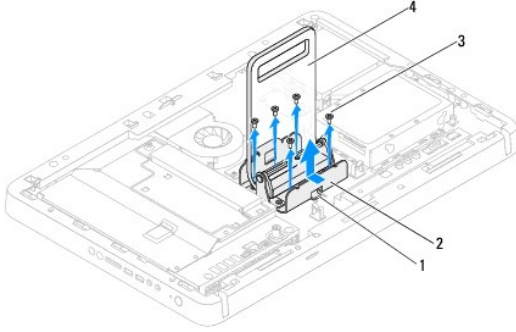
UYARI: Bilgisayarınızın içinde çalışmadan önce, bilgisayarınızla birlikte verilen güvenlik bilgilerini okuyun. Ek güvenlik en iyi uygulama bilgileri için www.dell.com/regulatory_compliance adresindeki Yasal Uygunluk Ana Sayfasına bakın.

DİKKAT: Yalnızca yetkili bir servis teknisyeni bilgisayarınızda onarım yapmalıdır. Dell™ tarafından yetkilendirilmemiş servislerden kaynaklanan zararlar garantinizin kapsamında değildir.

DİKKAT: Elektrostatik boşalımı önlemek için, bir bilek topraklama kayışı kullanarak ya da boyanmamış metal yüzeylere (bilgisayardaki bir konektör gibi) sık sık dokunarak kendinizi topraklayın.

Arka Standı Çıkarma

- [Başlamadan Önce](#) bölümündeki yönergeleri uygulayın.
- Arka kapağı çıkarın (bkz. [Arka Kapağın Çıkarılması](#)).
- [Ön Standın Çıkarılması](#) bölümündeki [adım 2-adım 5](#) arasındaki yönergeleri uygulayın.
- Arka stand kapağını çıkarın (bkz. [Arka Stand Kapağını Çıkarma](#)).
- Arka standı kaldırın ve arka stand menteşesinin tabanındaki iki vidayı sökün.
- Arka stand menteşesinin üst kısmındaki üç vidayı sökün.
- Arka stand menteşesi üzerindeki tırnağı kasa üzerindeki yuvadan kurtarın ve ardından arka stand bilgisayardan kaldırarak çıkarın.



1	tırnak	2	arka stand menteşesi
3	vidalar (5)	4	arka stand

Arka Standı Yerine Takma

- [Başlamadan Önce](#) bölümündeki yönergeleri uygulayın.
- Arka stand menteşesi üzerindeki tırnağı kasa üzerindeki yuvaya doğru kaydırın.
- Arka stand menteşesinin üst kısmındaki üç vidayı yerine takın.
- Arka standı kaldırın ve arka stand menteşesinin tabanındaki iki vidayı yerine takın.
- Arka stand kapağını yerine takın (bkz. [Arka Stand Kapağını Takma](#)).
- [Ön Standın Yerine Takılması](#) bölümündeki [adım 4-adım 5](#) arasındaki yönergeleri uygulayın.

7. Arka kapađı yerine takın (bkz. [Arka Kapađın Takılması](#)).

△ **DİKKAT:** Bilgisayarı **çalıştırmadan önce tüm vidaları yerine takın** ve bilgisayarın **içine kaçmış vida kalmadığından emin olun. İçeride unutulmuş vidadan bilgisayarınıza zarar verebilir.**

8. Bilgisayarınızı ve aygıtları elektrik prizine bağlayın ve açın.

[İçerik Sayfasına Dön](#)

[İçerik Sayfasına Dön](#)

Arka Stand Kapağı

Dell™ Inspiron™ One 2305/2310 Servis El Kitabı

- [Arka Stand Kapağını Çıkarma](#)
- [Arka Stand Kapağını Takma](#)

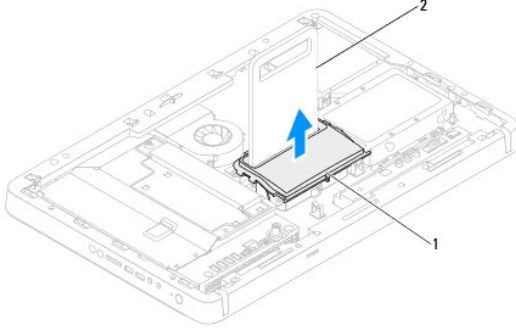
UYARI: Bilgisayarınızın içinde çalışmadan önce, bilgisayarınızla birlikte verilen güvenlik bilgilerini okuyun. Ek güvenlik en iyi uygulama bilgileri için www.dell.com/regulatory_compliance adresindeki Yasal Uygunluk Ana Sayfasına bakın.

DİKKAT: Yalnızca yetkili bir servis teknisyeni bilgisayarınızda onarım yapmalıdır. Dell™ tarafından yetkilendirilmemiş servislerden kaynaklanan zararlar garantinizin kapsamında değildir.

DİKKAT: Elektrostatik boşalımı önlemek için, bir bilek topraklama kayışı kullanarak ya da boyanmamış metal yüzeylere (bilgisayardaki bir konektör gibi) sık sık dokunarak kendinizi topraklayın.

Arka Stand Kapağını Çıkarma

1. [Başlamadan Önce](#) bölümündeki yönergeleri uygulayın.
2. Arka kapağı çıkarın (bkz. [Arka Kapağın Çıkarılması](#)).
3. [Ön Standın Çıkarılması](#) bölümündeki [adım 2-ađım 5](#) arasındaki yönergeleri uygulayın.
4. Arka standı kaldırın ve tutun ve arka stand kapağını bulunduğu yerden serbest bırakın.
5. Arka stand kapağını arka standı doğru kaydırın.



1	arka stand kapağı	2	arka stand
---	-------------------	---	------------

Arka Stand Kapağını Takma

1. [Başlamadan Önce](#) bölümündeki yönergeleri uygulayın.
2. Arka stand kapağını arka standı doğru kaydırın.
3. Arka standı kaldırın ve arka stand kapağını yerine yerleştirin.
4. [Ön Standın Yerine Takılması](#) bölümündeki [adım 4-ađım 5](#) arasındaki yönergeleri uygulayın.
5. Arka kapağı yerine takın (bkz. [Arka Kapağın Takılması](#)).

DİKKAT: Bilgisayarı çalıştırmadan önce tüm vidaları yerine takın ve bilgisayarın içine kaçmış vida kalmadığından emin olun. İçeride unutulmuş vida bilgisayara zarar verebilir.

6. Bilgisayarınızı ve aygıtları elektrik prizine bağlayın ve açın.

[Icerik Sayfasina Don](#)

[İçerik Sayfasına Dön](#)

Sistem Kartı

Dell™ Inspiron™ One 2305/2310 Servis El Kitabı

- [Sistem Kartını Çıkarma](#)
- [Sistem Kartını Yerine Takma](#)
- [BIOS'a Servis Etiketini Girme](#)

⚠ UYARI: Bilgisayarınızın içinde çalışmadan önce, bilgisayarınızla birlikte verilen güvenlik bilgilerini okuyun. Ek güvenlik en iyi uygulama bilgileri için www.dell.com/regulatory_compliance adresindeki Yasal Uygunluk Ana Sayfasına bakın.

⚠ DİKKAT: Yalnızca yetkili bir servis teknisyeni bilgisayarınızda onarım yapmalıdır. Dell™ tarafından yetkilendirilmemiş servislerden kaynaklanan zararlar garantinizin kapsamında değildir.

⚠ DİKKAT: Elektrostatik boşalımı önlemek için, bir bilek topraklama kayışı kullanarak ya da boyanmamış metal yüzeylere (bilgisayardaki bir konektör gibi) sık sık dokunarak kendinizi topraklayın.

⚠ DİKKAT: Bileşenleri ve kartları kenarlarından tutun; pim ve bağlantılara dokunmaktan kaçının.

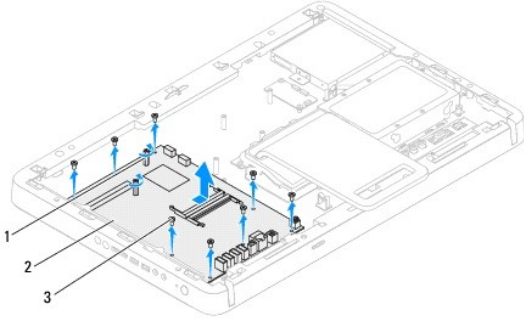
Sistem Kartını Çıkarma

1. [Başlamadan Önce](#) bölümündeki yönergeleri uygulayın.
2. Arka kapağı çıkarın (bkz. [Arka Kapağın Çıkarılması](#)).
3. [Ön Standın Çıkarılması](#) bölümündeki [adım 2-a-dım 5](#) arasındaki yönergeleri uygulayın.
4. Sistem kartı koruyucusunu çıkarın (bkz. [Sistem Kartı Koruyucusunun Çıkarılması](#)).
5. MXM-aksamı fanını çıkarın (bkz. [MXM-Aksamı Fanının Çıkarılması](#)).
6. MXM-aksamını çıkarın (bkz. [MXM Aksamını Çıkarma](#)).
7. Bellek modüllerini çıkarın (bkz. [Bellek Modüllerini Çıkarma](#)).
8. Mini Kartları çıkarın (bkz. [Mini Kartı Çıkarma](#)).
9. İşlemci ısı emicisi fanını çıkarın (bkz. [İşlemci Isı Emicisi Fanını Çıkarma](#)).
10. İşlemci ısı emicisini çıkarın (bkz. [İşlemci Isı Emicisini Çıkarma](#)).
11. İşlemciyi çıkarın (bkz. [İşlemciyi Çıkarma](#)).

⚠ NOT: Kabloları sistem kartından çıkarmadan önce kablo yönlendirmesini not edin.

12. Sistem kartına bağlı tüm kabloları çıkarın.
13. Bir altıgen somun anahtarını kullanarak, sistem kartını kasaya tespit eden iki altıgen somun vidayı sökün.
14. Sistem kartını kasaya sabitleyen sekiz vidayı çıkarın.
15. Sistem kartını bilgisayarın yanına doğru açılarak kaldırıp kasadan çıkarın.

⚠ NOT: Sistem kartının görünümü bilgisayar modeline göre değişiklik gösterebilir



1	altıgen somun vidaları (2)	2	sistem kartı
3	vida (8)		

Sistem Kartını Yerine Takma

1. [Başlamadan Önce](#) bölümündeki yönergeleri uygulayın.
2. Sistem kartındaki konektörleri kasadaki yuvalara hizalayın.
3. Sistem kartını kasaya sabitleyen sekiz vidayı yerine takın.
4. Bir altıgen somun anahtarı kullanarak, sistem kartını kasaya tespit eden iki altıgen somun vidayı yerine takın.
5. Tüm gerekli kabloları sistem kartına bağlayın.
6. İşlemciyi takın (bkz. [İşlemciyi Değiştirme](#)).
7. İşlemci ısı emicisini takın (bkz. [İşlemci Isı Emicisini Takma](#)).
8. İşlemci ısı emicisi fanını yerine takın (bkz. [İşlemci Isı Emicisi Fanını Yerine Takma](#)).
9. Mini Kartları yerine takın (bkz. [Mini Kartı Geri Takma](#)).
10. Bellek modüllerini yerine takın (bkz. [Bellek Modüllerini Değiştirme](#)).
11. MXM-aksamını yerine takın (bkz. [MXM Aksamı Değiştirme](#)).
12. MXM-aksamı fanını yerine takın (bkz. [MXM-Aksamı Fanının Yerine Takılması](#)).
13. Sistem kartı koruyucusunu yerine takın (bkz. [Sistem Kartı Koruyucunun Takılması](#)).
14. [Ön Standın Yerine Takılması](#) bölümündeki [adım 4-adım 5](#) arasındaki yönergeleri uygulayın.
15. Arka kapağı yerine takın (bkz. [Arka Kapağın Takılması](#)).

⚠ DİKKAT: Bilgisayarı çalıştırmadan önce tüm vidaları yerine takın ve bilgisayarın içine kaçmış vida kalmadığından emin olun. İçeride unutulmuş vida bilgisayara zarar verebilir.

16. Bilgisayarı açın.

🔧 NOT: Sistem kartını yerine taktıktan sonra, yeni sistem kartının BIOS'una bilgisayarın Servis Etiketini girin.

17. Servis Etiketini Girin (bkz. [BIOS'a Servis Etiketini Girme](#)).

BIOS'a Servis Etiketini Girme

1. Bilgisayarı açın.

2. Sistem kurulumu programına girmek için POST işlemi sırasında <F2> tuşuna basın.
3. Güvenlik sekmesine gidin ve **Servis Etiket Ayarı** alanına servis etiketini girin.

[İçerik Sayfasına Dön](#)

[İçerik Sayfasına Dön](#)

Sistem Kurulumu Yardımcı Programı

Dell™ Inspiron™ One 2305/2310 Servis El Kitabı

- [Genel Bakış](#)
- [Unutulmuş Parolaları Temizleme](#)
- [CMOS Parolalarını Sıfırlama](#)

Genel Bakış

Sistem kurulumu yardımcı programını kullanarak aşağıdakileri yapabilirsiniz:

- Bilgisayarınıza herhangi bir donanım ekledikten veya bir donanımı değiştirdikten ya da çıkardıktan sonra sistem yapılandırma bilgilerini değiştirmek için
- Kullanıcı parolası gibi kullanıcı tarafından belirlenebilen bir seçeneği ayarlamak veya değiştirmek için
- Geçerli bellek miktarını okumak veya takılı sabit sürücü türünü ayarlamak için

⚠ DİKKAT: Uzman bir bilgisayar kullanıcısı değilseniz, bu program ayarlarını değiştirmeyin. Bazı değişiklikler bilgisayarınızın doğru çalışmamasına neden olabilir.

📌 NOT: Sistem kurulumunu değiştirmeden önce, ileride kullanmak üzere sistem kurulumu ekran bilgilerini bir yere not etmeniz önerilir.

Sistem Kurulumu Yardımcı Programı

- Bilgisayarınızı açın (veya yeniden başlatın).
- DELL™ logosu görüntüldüğünde, F2 isteminin görünmesini bekleyin ve sonra hemen <F2>'ye basın.

📌 NOT: F2 istemi klavyenin başlatılmış olduğunu belirtir. Bu istem çok hızlı bir şekilde görünebilir, bu nedenle görünmesini dikkatle bekleyin ve sonra <F2> tuşuna basın. İstenmeden önce <F2> tuşuna basarsanız, bu tuş vuruşu kaybedilir. Fazla uzun süre beklediyseniz ve işletim sistemi logosu görünürse, Microsoft® Windows® masaüstünü görene kadar bekleyin. Bu durumda bilgisayarınızı kapatın (bkz. [Bilgisayarınızı Kapatma](#)) ve yeniden deneyin.

System Setup Ekranları

Sistem kurulum ekranında bilgisayarınız için geçerli veya değiştirilebilir yapılandırma bilgileri görüntülenir. Ekrandaki bilgiler üç alana bölünmüştür: **kurulum ögesi**, etkin yardım ekranı ve **tuş fonksiyonları**.

Kurulum Ögesi — Bu alan sistem kurulum penceresinin sol tarafında görünür. Bu alan bilgisayarınızın yapılandırmasını tanımlayan takılı donanım, güç tasarrufu ve güvenlik özellikleri gibi özelliklerini listeleyen kaydırılabilir bir listedir. Yukarı ve aşağı ok tuşlarını kullanarak listeyi yukarı veya aşağı kaydırın. Bir seçenek olarak vurgulandığında, Help Screen (Yardım Ekranı) o seçenek ve kullanılabilir ayarları hakkında daha fazla bilgi gösterir.	Help Screen (Yardım Ekranı) — Bu alan system setup penceresinin sağında görünür ve Setup Item (Kurulum Ögesi) içinde listelenen her bir seçenek hakkında bilgiler içerir. Bu alanda bilgisayarınız hakkında bilgiler görüntüleyebilir ve geçerli ayarlarınızda değişiklikler yapabilirsiniz. Bir seçeneği vurgulamak için yukarı ok ve aşağı ok tuşlarına basın. İlgili seçimi etkinleştirmek için <Enter> tuşuna basın ve Setup Item (Kurulum Ögesi) ekranına dönün. NOT: Setup Item (Kurulum Ögesi) içerisinde listelenen tüm ayarlar değiştirilemez.
Key Functions (Tuş Fonksiyonları) — Bu alan Help Screen (Yardım Ekranı) altında görünür ve etkin sistem kurulumu alanındaki tuşları ve onların işlevlerini listeler.	

System Setup Seçenekleri

Inspiron One 2305

📌 NOT: Bilgisayarınıza ve takılı aygıtlara bağlı olarak, bu bölümde listelenen öğeler tam olarak listelenen şekilde görünebilir veya görünmeyebilir.

Main (Ana)	
System Bilgileri	Sistem adını görüntüler
BIOS Version (BIOS Sürümü)	BIOS sürüm numarasını gösterir
System Date (Sistem Tarihi)	Geçerli tarihi aa:gg:yyyy biçiminde gösterir
System Time (Sistem Saati)	Geçerli saati ss:dd:snsn biçiminde gösterir

Service Tag (Servis Etiketi)	Bilgisayarın servis etiketini gösterir
Asset Tag (Demirbaş Etiketi)	Demirbaş etiketi olduğunda bilgisayarın demirbaş etiketini gösterir
İşlemci Bilgisi	
Processor Type (İşlemci Türü)	İşlemci bilgisini gösterir
L1 Cache Size (L1 Önbellek Boyutu)	İşlemci L1 önbelleği boyutunu gösterir
L2 Cache Size (L2 Önbellek Boyutu)	İşlemci L2 önbelleği boyutunu gösterir
L3 Cache Size (L3 Önbellek Boyutu)	İşlemci L3 önbelleği boyutunu gösterir
Memory Information (Bellek Bilgileri)	
Memory Installed (Takılı Bellek)	Kullanılabilir bellek miktarını MB olarak gösterir.
Memory Available (Kullanılabilir Bellek)	Kullanılabilir bellek miktarını MB olarak gösterir
Memory Speed (Bellek Hızı)	Bellek hızını MHz olarak gösterir.
Memory Technology (Bellek Teknolojisi)	Takılı bellek türünü belirtir.
Aygıt Bilgisi	
SATA 0	SATA 0 konnektörüne bağlı SATA sürücülerini gösterir
SATA 1	SATA 1 konnektörüne bağlı SATA sürücülerini gösterir
Advanced (Gelişmiş)	
Sistem Yapılandırması	<ul style="list-style-type: none"> 1 Onboard Audio Controller (Yerleşik Ses Denetleyicisi) — Etkin veya Devre Dışı (Varsayılan: Etkin) 1 SATA modu — ATA modu veya AHCI Modu (Varsayılan: AHCI Modu) 1 Onboard LAN Controller (Yerleşik LAN Denetleyicisi) — Etkin veya Devre Dışı (Varsayılan: Etkin) 1 Onboard LAN Boot ROM (Yerleşik LAN Boot ROM) — Etkin veya Devre Dışı (Varsayılan: Devre Dışı) 1 UMA Frame Buffer Size (UMA Çerçeve Arabellek Boyutu) — Auto; (Otomatik), 32 MB, 64 MB, 128 MB, 256 MB veya 512 MB (Varsayılan: Auto (Otomatik)) 1 USB Controller (USB Denetleyicisi) — Etkin veya Devre Dışı (Varsayılan: Etkin)
Güç Yönetimi	<ul style="list-style-type: none"> 1 AC Recovery (AC Kurtarma) — Güç Açık; Güç Kapalı: Son Durum (Varsayılan: Güç Kapalı) 1 Remote Wake up (Uzaktan Uyandırma) — Etkin veya Devre Dışı (Varsayılan: Etkin) 1 Auto Power On (Otomatik Güç Açma) — Etkin veya Devre Dışı (Varsayılan: Devre Dışı) 1 Auto Power On Date (Otomatik Güç Açma Tarihi) — 0 ila 31 (varsayılan: 15) 1 Auto Power On Hour (Otomatik Güç Açma Saat) — 0 ila 23 (varsayılan: 12) 1 Auto Power On Minute (Otomatik Güç Açma Dakika) — 0 ila 59 (varsayılan: 30) 1 Auto Power On Second (Otomatik Güç Açma Saniye) — 0 ila 59 (varsayılan: 30)
POST Davranışı	<ul style="list-style-type: none"> 1 Bootup NumLock State (NumLock'u Başlatma Durumu) — Açık veya Kapalı (Varsayılan: Açık) 1 Keyboard Errors (Klavye Hataları) — Rapor Et veya Rapor Etme (Varsayılan: Rapor Et)
CPU Feature (CPU Özelliği)	<ul style="list-style-type: none"> 1 Secure Virtual Machine Mode (Güvenli Sanal Makine Modu) — Devre Dışı veya Etkin (Varsayılan: Etkin) 1 AMD Cool 'N' Quiet (AMD Soğuk ve Sessiz) — Etkin veya Devre Dışı (Varsayılan: Etkin)
Security (Güvenlik)	
Admin Password (Yönetici Parolası)	Yönetici parolasını ayarlamanızı, değiştirmenizi veya silmenizi sağlar NOT: Yönetici parolasını silmek sistem parolasını da silecektir. Bu nedenle, yönetici parolası sistem parolasından önce ayarlanmalıdır.
System Password (Sistem Parolası)	Sistem parolasını ayarlamanızı, değiştirmenizi veya silmenizi sağlar
Password on Boot (Önyükleme Parolası)	Etkin veya Devre Dışı (Varsayılan: Etkin)
Boot (Başlatma)	
1st Boot Priority (1. Önyükleme Önceliği)	Kullanılabilir aygıtlardaki önyükleme sırasını belirtir Disket Sürücü; Sabit Sürücü; USB Depolama Aygıtı; CD/DVD/CD-RW Sürücü; Ağ; Devre Dışı (Varsayılan: Sabit Sürücü)
2nd Boot Priority (2. Önyükleme Önceliği)	Kullanılabilir aygıtlardaki önyükleme sırasını belirtir Disket Sürücü; Sabit Sürücü; USB Depolama Aygıtı; CD/DVD/CD-RW Sürücü; Ağ; Devre Dışı (Varsayılan: CD/DVD/CD-RW Sürücü)
3rd Boot Priority (3. Önyükleme Önceliği)	Kullanılabilir aygıtlardaki önyükleme sırasını belirtir Disket Sürücü; Sabit Sürücü; USB Depolama Aygıtı; CD/DVD/CD-RW Sürücü; Ağ; Devre Dışı (Varsayılan: Disket Sürücü)
4th Boot Priority (4. Önyükleme Önceliği)	Kullanılabilir aygıtlardaki önyükleme sırasını belirtir

	Disket Sürücü; Sabit Sürücü; USB Depolama Aygıtı; CD/DVD/CD-RW Sürücü; Ağ; Devre Dışı (Varsayılan: Ağ)
5th Boot Priority (5. Önyükleme Önceliği)	Kullanılabilir aygıtlardaki önyükleme sırasını belirtir Disket Sürücü; Sabit Sürücü; USB Depolama Aygıtı; USB Sürücü; Ağ; Devre Dışı (Varsayılan: USB Depolama Aygıtı)
Exit (Çıkış)	
Exit Options (Çıkış Seçenekleri)	Save Changes and Reset (Değişiklikleri Kaydet ve Sıfırla), Discard Changes and Exit (Değişiklikleri Kaydetmeden Çık) ve Load Defaults (Varsayılanları Yükle) seçeneklerini sağlar.

Inspiron One 2310

Main (Ana)	
Sistem Bilgileri	Sistem adını görüntüler
BIOS Version (BIOS Sürümü)	BIOS sürüm numarasını gösterir
System Date (Sistem Tarihi)	Geçerli tarihi aa:gg:yyyy biçiminde gösterir
System Time (Sistem Saati)	Geçerli saati ss:dd:snsn biçiminde gösterir
Service Tag (Servis Etiketi)	Servis etiketi olduğunda bilgisayarın servis etiketini gösterir
Asset Tag (Demirbaş Etiketi)	Demirbaş etiketi olduğunda bilgisayarın demirbaş etiketini gösterir
İşlemci Bilgisi	
Processor Type (İşlemci Türü)	İşlemci bilgisini gösterir
L1 Cache Size (L1 Önbellek Boyutu)	İşlemci L1 önbelleği boyutunu gösterir
L2 Cache Size (L2 Önbellek Boyutu)	İşlemci L2 önbelleği boyutunu gösterir
L3 Cache Size (L3 Önbellek Boyutu)	İşlemci L3 önbelleği boyutunu gösterir
Memory Information (Bellek Bilgileri)	
Memory Installed (Takılı Bellek)	Kullanılabilir bellek miktarını MB olarak gösterir.
Memory Available (Kullanılabilir Bellek)	Kullanılabilir bellek miktarını MB olarak gösterir
Memory Speed (Bellek Hızı)	Bellek hızını MHz olarak gösterir.
Memory Technology (Bellek Teknolojisi)	Takılı bellek türünü belirtir.
Aygıt Bilgisi	
SATA 0	SATA 0 konnektörüne bağlı SATA sürücülerini gösterir
SATA 1	SATA 1 konnektörüne bağlı SATA sürücülerini gösterir
Advanced (Gelişmiş)	
CPU Yapılandırması	<ul style="list-style-type: none"> 1 Hyper-Threading — Etkin veya Devre Dışı (Varsayılan: Etkin) 1 Multi Core Support (Çoklu Çekirdek Desteği) — Tümü;1;2 (Varsayılan: Tümü) 1 Limit CPUID Value (Sınır CPUID Değeri) — Etkin veya Devre Dışı (Varsayılan: Devre Dışı) 1 CPU XD Support (CPU XD Desteği) — Etkin veya Devre Dışı (Varsayılan: Etkin) 1 Intel Virtualization Technology (Intel Sanallaştırma Teknolojisi) — Etkin veya Devre Dışı (Varsayılan: Etkin) 1 Intel(R) SpeedStep — Etkin veya Devre Dışı (Varsayılan: Etkin)
Sistem Yapılandırması	<ul style="list-style-type: none"> 1 Onboard Audio Controller (Yerleşik Ses Denetleyicisi) — Etkin veya Devre Dışı (Varsayılan: Etkin) 1 Onboard LAN Controller (Yerleşik LAN Denetleyicisi) — Etkin veya Devre Dışı (Varsayılan: Etkin) 1 Onboard LAN Boot ROM (Yerleşik LAN Boot ROM) — Etkin veya Devre Dışı (Varsayılan: Devre Dışı) 1 SATA modu — IDE modu veya AHCI Modu (Varsayılan: AHCI Modu) 1 USB Controller (USB Denetleyicisi) — Etkin veya Devre Dışı (Varsayılan: Etkin) 1 DVM/ FIXED Bellek — 128MB; 256MB; Maksimum (varsayılan: 256MB)
Güç Yönetimi	<ul style="list-style-type: none"> 1 AC Recovery (AC Kurtarma) — Güç Açık; Güç Kapalı; Son Güç Durumu (Varsayılan: Güç Kapalı) 1 Remote Wake up (Uzaktan Uyandırma) — Etkin veya Devre Dışı (Varsayılan: Etkin) 1 Auto Power On (Otomatik Güç Açma) — Etkin veya Devre Dışı (Varsayılan: Devre Dışı) 1 Auto Power On Date (Otomatik Güç Açma Tarihi) — 0 ila 31 (varsayılan: 15) 1 Auto Power On Hour (Otomatik Güç Açma Saat) — 0 ila 23 (varsayılan: 12) 1 Auto Power On Minute (Otomatik Güç Açma Dakika) — 0 ila 59 (varsayılan: 30) 1 Auto Power On Second (Otomatik Güç Açma Saniye) — 0 ila 59 (varsayılan: 30)
POST Davranışı	<ul style="list-style-type: none"> 1 Numlock Key (Numlock Tuşu) — Açık; Kapalı (Varsayılan: Açık) 1 Keyboard Errors (Klavye Hataları) — Rapor Et veya Rapor Etme (Varsayılan: Rapor Et)
Security (Güvenlik)	
Admin Password (Yönetici)	Yönetici parolasını ayarlamanızı, değiştirmenizi veya silmenizi sağlar

Parolası)	NOT: Yönetici parolasını silmek sistem parolasını da silecektir. Bu nedenle, yönetici parolası sistem parolasından önce ayarlanmalıdır.
System Password (Sistem Parolası)	Sistem parolasını ayarlamazsanız, değiştirmenizi veya silmenizi sağlar
Password on Boot (Önyükleme Parolası)	Etkin veya Devre Dışı (Varsayılan: Etkin)
Boot (Başlatma)	
1st Boot Priority (1. Önyükleme Önceliği)	Kullanılabilir aygıtlardaki önyükleme sırasını belirtir USB Depolama Aygıtı: Sabit Sürücü; CD/DVD/CD-RW Sürücü; Disket Sürücü; Ağ; Devre Dışı (Varsayılan: Sabit Sürücü)
2nd Boot Priority (2. Önyükleme Önceliği)	Kullanılabilir aygıtlardaki önyükleme sırasını belirtir USB Depolama Aygıtı: Sabit Sürücü; CD/DVD/CD-RW Sürücü; Disket Sürücü; Ağ; Devre Dışı (Varsayılan: CD/DVD/CD-RW Sürücü)
3rd Boot Priority (3. Önyükleme Önceliği)	Kullanılabilir aygıtlardaki önyükleme sırasını belirtir USB Depolama Aygıtı: Sabit Sürücü; CD/DVD/CD-RW Sürücü; Disket Sürücü; Ağ; Devre Dışı (Varsayılan: Disket Sürücü)
4th Boot Priority (4. Önyükleme Önceliği)	Kullanılabilir aygıtlardaki önyükleme sırasını belirtir USB Depolama Aygıtı: Sabit Sürücü; CD/DVD/CD-RW Sürücü; Disket Sürücü; Ağ; Devre Dışı (Varsayılan: Ağ)
5th Boot Priority (5. Önyükleme Önceliği)	Kullanılabilir aygıtlardaki önyükleme sırasını belirtir USB Depolama Aygıtı: Sabit Sürücü; USB Sürücü; Disket Sürücü; Ağ; Devre Dışı (Varsayılan: USB Depolama Aygıtı)
Exit (Çıkış)	
Exit Options (Çıkış Seçenekleri)	Save Changes and Reset (Değişiklikleri Kaydet ve Sıfırla) , Discard Changes and Exit (Değişiklikleri Kaydetmeden Çık) , ve Load Defaults (Varsayılanları Yükle) seçeneklerini sağlar.

Boot Sequence (Önyükleme Sırası)

Bu özellik aygıtlar için önyükleme sırasını değiştirmenizi sağlar.

Boot Options (Önyükleme Seçenekleri)

- Disket Sürücü** — Bilgisayar disket sürücünden önyüklemeye çalışır. Sürücüde işletim sistemi yoksa, bilgisayar bir hata mesajı oluşturur.
- Hard Drive (Sabit Sürücü)** — Bilgisayar birincil sabit sürücünden önyüklemeye çalışır. Sürücüde işletim sistemi yoksa, bilgisayar bir hata mesajı oluşturur.
- CD/DVD/CD-RW Drive (CD/DVD/CD-RW Sürücü)** — Bilgisayar CD/DVD/CD-RW sürücünden önyüklemeye çalışır. Sürücüde CD/DVD/CD-RW yoksa veya CD/DVD/CD-RW'de işletim sistemi yoksa, bilgisayar bir hata mesajı oluşturur.
- USB Flash Device (USB Flash Aygıtı)** — Bellek aygıtını bir USB portuna takın ve bilgisayarı yeniden başlatın. Ekranın sağ alt köşesinde F12 = Boot Options (Önyükleme Seçenekleri) görüldüğünde <F12> tuşuna basın. BIOS aygıtı algılar ve USB flash seçeneğini önyükleme menüsüne ekler.

NOT: USB aygıtından önyükleme yapmak için aygıtın önyüklenebilir olması gerekir. Aygıtınızın önyüklenebilir olduğundan emin olmak için aygıt belgelerini okuyun.

- Network (Ağ)** — Bilgisayar ağdan önyüklemeye çalışır. Ağda işletim sistemi yoksa, bilgisayar bir hata mesajı oluşturur.

Geçerli Önyükleme için Önyükleme Sırasını Değiştirme

Örneğin *Drivers and Utilities* ortamında Dell Diagnostics'i çalıştırmak amacıyla CD/DVD/CD-RW sürücüsünden önyükleme yapmak üzere geçerli önyükleme sırasını değiştirmek için bu özelliği kullanabilirsiniz. Tanılama testleri tamamlandıktan sonra, önceki önyükleme sırası geri yüklenir.

- Bir USB aygıtından önyükleme yaparsanız USB aygıtını bir USB konnektörüne takın.
- Bilgisayarınızı açın (veya yeniden başlatın).
- Ekranın alt sağ köşesinde F2 = Setup (Kurulum) F12 = Boot Options (Önyükleme Seçenekleri) görüldüğünde <F12> tuşuna basın.

NOT: Fazla uzun süre beklediyseniz ve işletim sistemi logosu görünürse, Microsoft® Windows® masaüstünü görene kadar bekleyin. Ardından bilgisayarınızı kapatın ve yeniden deneyin.

Mevcut tüm önyükleme önceliğini listeleen **Boot Device Menu** (Önyükleme Önceliği Menüsü) görünür.

4. **Boot Device Menu** (Önyükleme Önceliği Menüsü) ögesinde önyükleme yapmak istediğiniz aygıtı seçin.

Örneğin bir USB bellek anahtarından önyükleme yapılacaksa, **USB Storage Device (USB Depolama Aygıtı)** seçeneğini işaretleyin ve <Enter> tuşuna basın.

NOT: USB aygıttan önyükleme yapmak için aygıtın önyüklenabilir olması gerekir. Aygıtınızın önyüklenebilir olduğundan emin olmak için aygıt dokümanını kontrol edin.

Gelecekteki Önyüklemeler için Önyükleme Sırasını Değişirme

1. Sistem kurulumu yardımcı programına girin (bkz. [Sistem Kurulumu Yardımcı Programı](#)).
2. **Boot (Önyükleme)** menü seçeneğini işaretlemek için ok tuşlarını kullanın ve menüye erişmek için <Enter> tuşuna basın.

NOT: Eski haline döndürebilmek için geçerli önyükleme sırasını not edin.

3. Aygıt listesinde ilerlemek için yukarı ya da aşağı ok tuşlarına basın.
4. Aygıtın önyükleme önceliğini değiştirmek için artı (+) veya eksi (-) tuşlarına basın.

Unutulmuş Parolaları Temizleme

UYARI: Bu bölümdeki yordamları gerçekleştirmeye başlamadan önce, bilgisayarınızla birlikte gelen güvenlik bilgilerini izleyin.

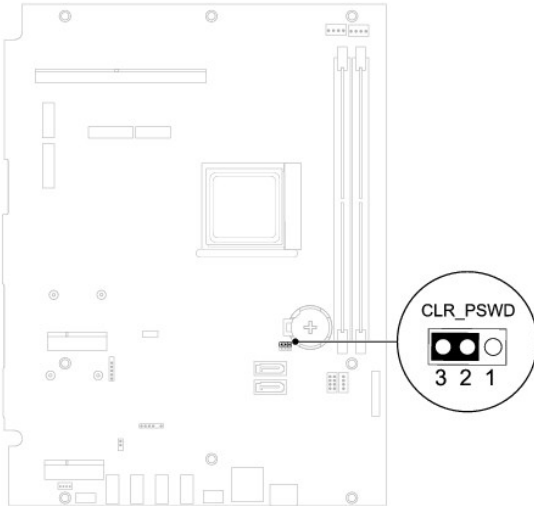
UYARI: CMOS ayarını sıfırlamak için bilgisayarın elektrik prizinden çıkarılması gerekir.

DİKKAT: Yalnızca yetkili bir servis teknisyeni bilgisayarınızda onarım yapmalıdır. Dell™ tarafından yetkilendirilmemiş servislerden kaynaklanan zararlar garantinizin kapsamında değildir.

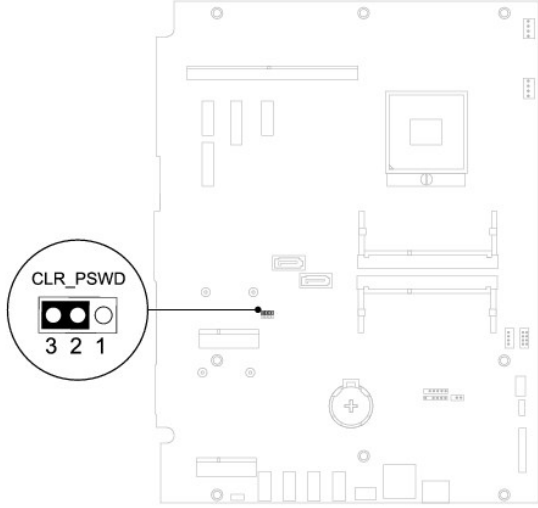
DİKKAT: Elektrostatik boşalmı önlemek için, bir bilek topraklama kayışı kullanarak ya da boyanmamış metal yüzeylere (bilgisayardaki bir konnektör gibi) sık sık dokunarak kendinizi topraklayın.

1. [Başlamadan Önce](#) bölümündeki yönergeleri uygulayın.
2. Arka kapağı çıkarın (bkz. [Arka Kapağın Çıkarılması](#)).
3. Sistem kartı koruyucusunu çıkarın (bkz. [Sistem Kartı Koruyucunun Çıkarılması](#)).
4. Sistem kartındaki 3 pimli parola sıfırlama anahtarını (CLR_PSWD) bulun. (bkz. [Sistem Kartı Bileşenleri](#)).
5. 2 pimli anahtar fişini 2 ve 3 pimlerinden çıkarın ve 1 ve 2 pimlerine takın.

Inspiron One 2305



Inspiron One 2310



6. Parola ayarının temizlenmesi için yaklaşık beş saniye bekleyin.
7. 2 pimli atlama teli prizini 1 ve 2 pimlerinden çıkarın ve 2 ve 3 pimlerine takın.
8. Sistem kartı koruyucusunu yerine takın (bkz. [Sistem Kartı Koruyucunun Takılması](#)).
9. Arka kapağı yerine takın (bkz. [Arka Kapağın Takılması](#)).

⚠ DİKKAT: Bilgisayarı çalıştırmadan önce tüm vidaları yerine takın ve bilgisayarın içine kaçmış vida kalmadığından emin olun. İçeride unutulmuş vida bilgisayara zarar verebilir.

10. Bilgisayarınızı ve aygıtları elektrik prizine bağlayın ve bunları açın.

CMOS Parolalarını Sıfırlama

⚠ UYARI: Bu bölümdeki yordamları gerçekleştirmeye başlamadan önce, bilgisayarınızla birlikte gelen güvenlik bilgilerini izleyin.

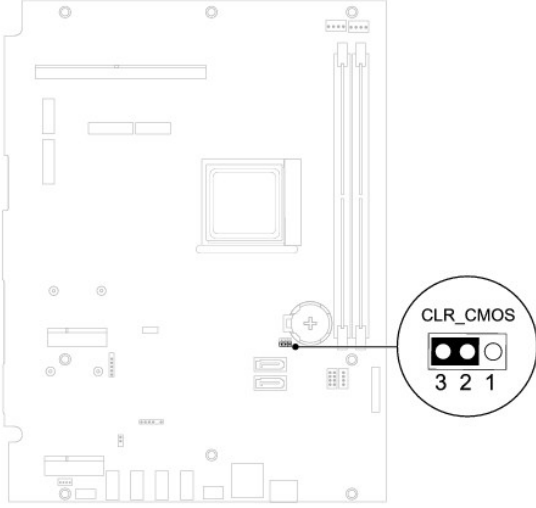
⚠ UYARI: CMOS ayarını sıfırlamak için bilgisayarın elektrik prizinden çıkarılması gerekir.

⚠ DİKKAT: Yalnızca yetkili bir servis teknisyeni bilgisayarınızda onarım yapmalıdır. Dell™ tarafından yetkilendirilmemiş servislerden kaynaklanan zararlar garantinizin kapsamında değildir.

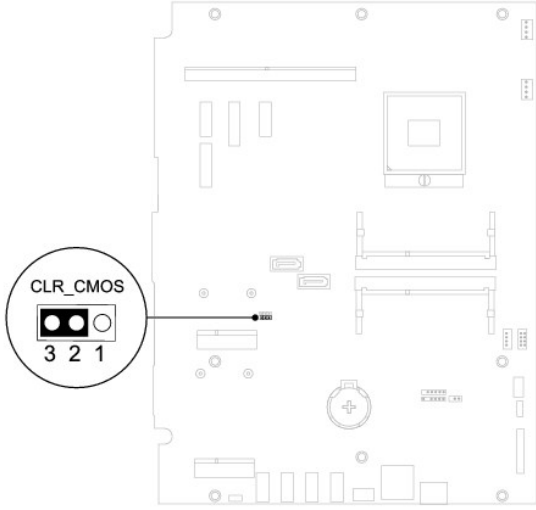
⚠ DİKKAT: Elektrostatik boşalımı önlemek için, bir bilek topraklama kayışı kullanarak ya da boyanmamış metal yüzeylere (bilgisayardaki bir konnektör gibi) sık sık dokunarak kendinizi topraklayın.

1. [Başlamadan Önce](#) bölümündeki yönergeleri uygulayın.
2. Arka kapağı çıkarın (bkz. [Arka Kapağın Çıkarılması](#)).
3. Sistem kartı koruyucusunu çıkarın (bkz. [Sistem Kartı Koruyucunun Çıkarılması](#)).
4. Sistem kartındaki 3 pimli CMOS sıfırlama anahtarını (CLR_CMOS) bulun. (bkz. [Sistem Kartı Bileşenleri](#)).
5. 2 pimli anahtar fişini 2 ve 3 pimlerinden çıkarın ve 1 ve 2 pimlerine takın.

Inspiron One 2305



Inspiron One 2310



6. CMOS ayarının temizlenmesi için yaklaşık beş saniye bekleyin.
7. 2 pimli atlama teli prizini 1 ve 2 pimlerinden çıkarın ve 2 ve 3 pimlerine takın.
8. Sistem kartı koruyucusunu yerine takın (bkz. [Sistem Kartı Koruyucunun Takılması](#)).
9. Arka kapağı yerine takın (bkz. [Arka Kapağın Takılması](#)).

⚠ DİKKAT: Bilgisayarı çalıştırmadan önce tüm vidaları yerine takın ve bilgisayarın içine kaçmış vida kalmadığından emin olun. İçeride unutulmuş vida bilgisayara zarar verebilir.

10. Bilgisayarınızı ve aygıtları elektrik prizine bağlayın ve bunları açın.

[İçerik Sayfasına Dön](#)

[İçerik Sayfasına Dön](#)

Teknik Özelliklere Genel Bakış

Dell™ Inspiron™ One 2305/2310 Servis El Kitabı

- [Inspiron One'nizin İç Görünüşü](#)
- [Sistem Kartı Bileşenleri](#)

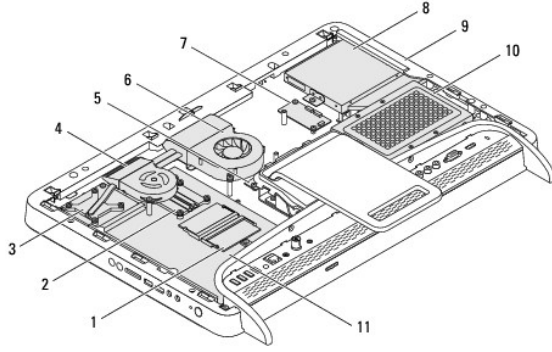
UYARI: Bilgisayarınızın içinde çalışmadan önce, bilgisayarınızla birlikte verilen güvenlik bilgilerini okuyun. Ek güvenlik en iyi uygulama bilgileri için www.dell.com/regulatory_compliance adresindeki Yasal Uygunluk Ana Sayfasına bakın.

DİKKAT: Yalnızca yetkili bir servis teknisyeni bilgisayarınızda onarım yapmalıdır. Dell™ tarafından yetkilendirilmemiş servislerden kaynaklanan zararlar garantinizin kapsamında değildir.

DİKKAT: Elektrostatik boşalımı önlemek için, bir bilek topraklama kayışı kullanarak ya da boyanmamış metal yüzeylere (bilgisayardaki bir konektör gibi) sık sık dokunarak kendinizi topraklayın.

Inspiron One'nizin İç Görünüşü

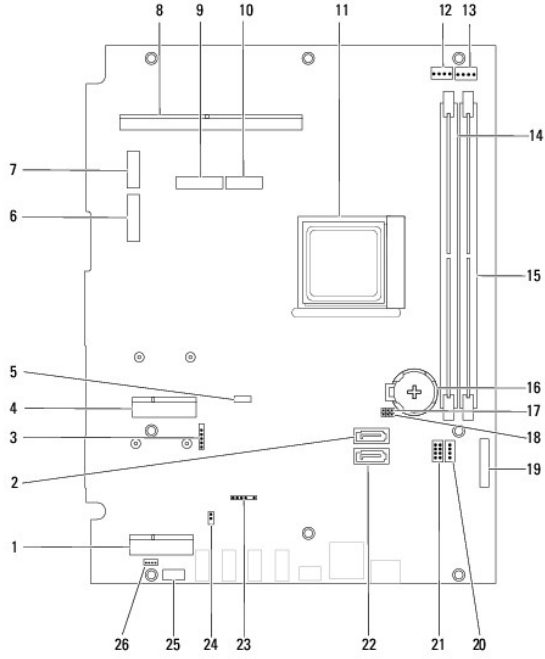
NOT: Sistem kartının görünümü bilgisayar modeline göre değişiklik gösterebilir.



1	bellek modülleri	2	işlemci ısı emicisi
3	MXM-aksamı ısı emicisi	4	MXM-aksamı fanı
5	dönüştürücü kart	6	işlemci ısı emicisi fanı
7	dokunmatik ekran kontrol kartı	8	optik sürücü
9	orta çerçeve	10	sabit sürücü aksamı
11	sistem kartı		

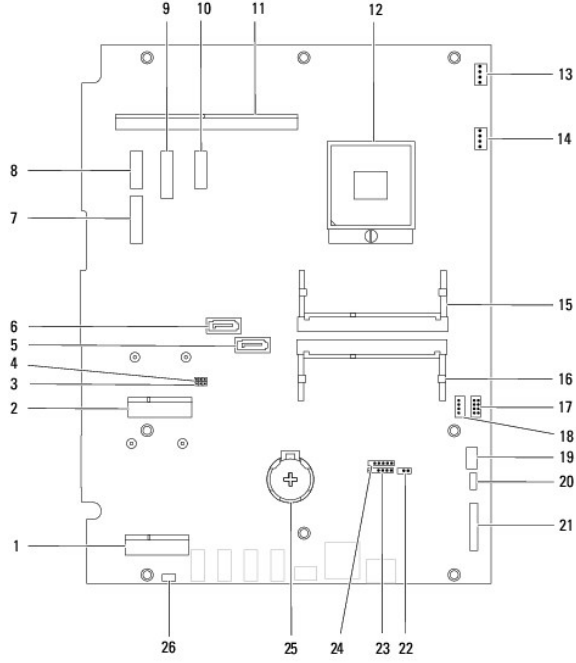
Sistem Kartı Bileşenleri

Inspiron™ One 2305



1	TV radyo kartı yuvası (TV TUNER)	2	SATA konnektörü (ODD)
3	dokunmatik ekran kablosu konnektörü (Dokun)	4	Mini Kart yuvası (WLAN\COMBO)
5	Bluetooth kablosu konnektörü (BT)	6	ekran kablosu konnektörü (MXM kartı ve ses video kartı birlikte varken) (AV IN_MXM)
7	ekran kablosu konnektörü (sadece MXM kart varken) (LVDS_MXM)	8	MXM aksami konnektörü
9	ekran kablosu konnektörü (sadece ses video kablosu varken) (AV IN_NB)	10	ekran kablosu konnektörü (MXM kartı ve ses video kartı yokken) (LVDS_NB)
11	işlemci soketi	12	MXM fan kablosu konnektörü (MXM FAN)
13	işlemci ısı emici fanı kablosu konnektörü (CPU FAN)	14	bellek modülü konnektörü (CHA-DIMM)
15	bellek modülü konnektörü (CHB-DIMM)	16	pil soketi (BT1)
17	parola anahtarı (CLR_PSWD)	18	CMOS anahtarı (CLR_CMOS)
19	dönüştürücü kartı kablosu konnektörü	20	optik sürücü güç kablosu konnektörü (ODD PWR)
21	sabit sürücü güç kablosu konnektörü (HDD PWR)	22	SATA konnektörü (HDD)
23	kızılötesi kablosu konnektörü (CIR Alıcı)	24	infrared blaster kablosu konnektörü (CIR Emitter)
25	kamera kablosu konnektörü (CN 25)	26	hoparlör kablosu konnektörü (CN 10)

Inspiron One 2310



1	TV radyo kartı yuvası (TV TUNER)	2	Mini Kart yuvası (WLAN\COMBO)
3	CMOS anahtarı (CLR_CMOS)	4	parola anahtarı (CLR_PSWD)
5	SATA sürücü konektörü (SATA 1)	6	SATA sürücü konektörü (SATA 0)
7	ekran kablosu konektörü (MXM kartı ve ses video kartı birlikte varken) (AVIN_MXM)	8	ekran kablosu konektörü (sadece MXM kart varken) (LVDS_MXM)
9	ekran kablosu konektörü (sadece ses video kablosu varken) (AVIN_NB)	10	ekran kablosu konektörü (MXM kartı ve ses video kartı yokken) (LVDS_UMA)
11	MXM aksamı konektörü	12	işlemci soketi
13	MXM fanı konektörü (MXM FAN)	14	işlemci ısı emici fanı konektörü (CPU FAN)
15	bellek modülü konektörü	16	bellek modülü konektörü
17	sabit sürücü güç kablosu konektörü (HDD PWR)	18	optik sürücü güç kablosu konektörü (ODD PWR)
19	kamera kablosu konektörü	20	Bluetooth kablosu konektörü (BT)
21	dönüştürücü kartı kablosu konektörü	22	infrared blaster kablosu konektörü
23	Kızılötesi kablosu konektörü	24	dokunmatik ekran kablosu konektörü (Dokun)
25	pil soketi (BT1)	26	hoparlör kablosu konektörü

[İçerik Sayfasına Dön](#)

[İçerik Sayfasına Dön](#)

Dell™ Inspiron™ One 2305/2310 Servis El Kitabı



NOT: NOT, bilgisayarınızdan daha fazla yararlanmanıza yardım eden önemli bilgilere işaret eder.



DİKKAT: DİKKAT, donanımda olabilecek hasarları ya da veri kaybını belirtir ve bu sorunun nasıl **önleneceğini** anlatır.



UYARI: UYARI, meydana gelebilecek olası maddi hasar, **kişisel yaralanma veya ölüm tehlikesi anlamına** gelir.

Bu belgedeki bilgiler önceden bildirilmeksizin değiştirilebilir.
© 2010 Dell Inc. Tüm hakları saklıdır.

Dell Inc.'in yazılı izni olmadan bu materyallerin herhangi bir şekilde çoğaltılması kesinlikle yasaktır.

Bu metinde kullanılan ticari markalar: *Dell*, the *DELL* logo ve *Inspiron* Dell Inc.'nin ticari markalarıdır. *Bluetooth* Bluetooth SIG, Inc.'nin sahip olduğu tescilli ticari bir markadır ve Dell tarafından lisans altında kullanılmaktadır. *Microsoft*, *Windows*, ve *Windows* başlat düğmesi logosu Microsoft Corporation'ın ABD ve/veya diğer ülkelerde ticari markaları veya tescilli ticari markalarıdır.

Bu belgede, marka ve adların sahiplerine ya da ürünlerine atıfta bulunmak için başka ticari marka ve ticari adlar kullanılabilir. Dell Inc. kendine ait olanların dışındaki ticari markalar ve ticari isimlerle ilgili hiçbir mülkiyet hakkı olmadığını beyan eder.

Ağustos 2010 Rev. A00

[İçerik Sayfasına Dön](#)

[İçerik Sayfasına Dön](#)

Antenna-In Konnektörü

Dell™ Inspiron™ One 2305/2310 Servis El Kitabı

- [Antenna-In Konnektörünün Çıkarılması](#)
- [Antenna-In Konnektörünün Takılması](#)

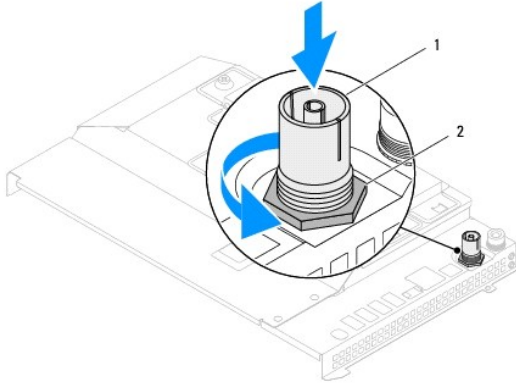
⚠ UYARI: Bilgisayarınızın içinde çalışmadan önce, bilgisayarınızla birlikte verilen güvenlik bilgilerini okuyun. Ek güvenlik en iyi uygulama bilgileri için www.dell.com/regulatory_compliance adresindeki Yasal Uygunluk Ana Sayfasına bakın.

⚠ DİKKAT: Yalnızca yetkili bir servis teknisyeni bilgisayarınızda onarım yapmalıdır. Dell™ tarafından yetkilendirilmemiş servislerden kaynaklanan zararlar garantinizin kapsamında değildir.

⚠ DİKKAT: Elektrostatik boşalmı önlemek için, bir bilek topraklama kayışı kullanarak ya da boyanmamış metal yüzeylere (bilgisayardaki bir konnektör gibi) sık sık dokunarak kendinizi topraklayın.

Antenna-In Konnektörünün Çıkarılması

1. [Başlamadan Önce](#) bölümündeki yönergeleri uygulayın.
2. Arka kapağı çıkarın (bkz. [Arka Kapağın Çıkarılması](#)).
3. [Ön Standın Çıkarılması](#) bölümündeki [adım 2-adım 5](#) arasındaki yönergeleri uygulayın.
4. [Sistem Kartı Koruyucunun Çıkarılması](#) bölümündeki [adım 4-adım 8](#) arasındaki yönergeleri uygulayın.
5. Antenna-in konnektörünü sistem kartı koruyucuya tespit eden altıgen somunu çıkarın.
6. Antenna-ini konnektörünü sistem kartı koruyucu üzerindeki yuvadan ayırın.
7. Antenna-in konnektörünü kablosu ile birlikte sistem kartı koruyucudan kaldırın.



1	antenna-in konnektörü	2	altıgen somun
---	-----------------------	---	---------------

Antenna-In Konnektörünün Takılması

1. [Başlamadan Önce](#) bölümündeki yönergeleri uygulayın.
2. Antenna-in konnektörünü sistem kartı koruyucu üzerindeki yuvadan ayırın.
3. Antenna-in konnektörünü sistem kartı koruyucuya tespit eden altıgen somunu yerine takın.
4. [Sistem Kartı Koruyucunun Takılması](#) bölümündeki [adım 4-adım 8](#) arasındaki yönergeleri uygulayın.
5. [Ön Standın Yerine Takılması](#) bölümündeki [adım 4-adım 5](#) arasındaki yönergeleri uygulayın.

6. Arka kapađı yerine takın (bkz. [Arka Kapađın Takılması](#)).

△ **DİKKAT:** Bilgisayarı **çalıştırmadan önce tüm vidaları** yerine takın ve bilgisayarın **içine kaçmış vida kalmadığından** emin olun. **İçeride unutulmuş vidadan** bilgisayarına zarar verebilir.

7. Bilgisayarınızı ve aygıtları elektrik prizine bağlayın ve açın.

[İçerik Sayfasına Dön](#)

[İçerik Sayfasına Dön](#)

Kablosuz Anten

Dell™ Inspiron™ One 2305/2310 Servis El Kitabı

- [Kablosuz Antenin Çıkarılması](#)
- [Kablosuz Anteni Değiştirme](#)

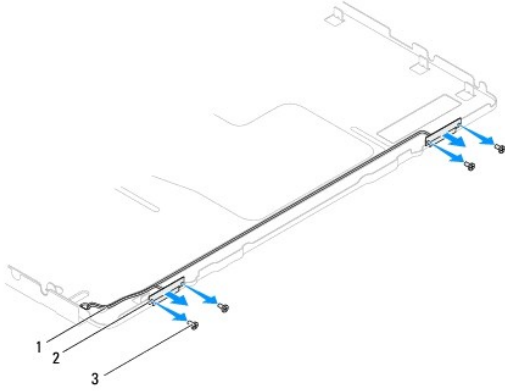
⚠ UYARI: Bilgisayarınızın içinde çalışmadan önce, bilgisayarınızla birlikte verilen güvenlik bilgilerini okuyun. Ek güvenlik en iyi uygulama bilgileri için www.dell.com/regulatory_compliance adresindeki Yasal Uygunluk Ana Sayfasına bakın.

⚠ DİKKAT: Yalnızca yetkili bir servis teknisyeni bilgisayarınızda onarım yapmalıdır. Dell™ tarafından yetkilendirilmemiş servislerden kaynaklanan zararlar garantinizin kapsamında değildir.

⚠ DİKKAT: Elektrostatik boşalımı önlemek için, bir bilek topraklama kayışı kullanarak ya da boyanmamış metal yüzeylere (bilgisayardaki bir konektör gibi) sık sık dokunarak kendinizi topraklayın.

Kablosuz Antenin Çıkarılması

1. [Başlamadan Önce](#) bölümündeki yönergeleri uygulayın.
2. Ekran panelini çıkarın (bkz. [Ekran Panelini Çıkarma](#)).
3. Kablosuz anteni kasaya tespit eden iki vidayı (her bir antende iki adet) çıkarın.
4. Kablosuz anten kablolarının kasa üzerindeki yönlendirmelerini not edin ve kabloları kasadan ayırın.
5. Kablosuz anteni kablolarıyla birlikte kasadan çıkarın.



1	kablosuz anten kabloları	2	kablosuz anten (2)
3	vida (4)		

Kablosuz Anteni Değiştirme

1. [Başlamadan Önce](#) bölümündeki yönergeleri uygulayın.
2. Kablosuz anten kablolarını kasaya yönlendirin.
3. Kablosuz antendeki vida deliklerini kasadaki vida delikleriyle hizalayın.
4. Kablosuz anteni kasaya tespit eden iki vidayı (her bir antende iki adet) yerine takın.
5. Ekran panelini takın (bkz. [Ekran Panelini Çıkarma](#)).

⚠ DİKKAT: Bilgisayarı çalıştırmadan önce tüm vidaları yerine takın ve bilgisayarın içine kaçmış vida kalmadığından emin olun. İçeride unutulmuş vida bilgisayara zarar verebilir.

6. Bilgisayarınızı ve aygıtları elektrik prizine bağlayın ve açın.

[İçerik Sayfasına Dön](#)